

WEIDLER

Arbeitsbühnen

Fachvermieter für Bau, Industrie und Handwerk

VERMIETPROGRAMM

Bau und Industrie



Weidler Arbeitsbühnenvermietung GmbH
Zentrale - Edekastraße 2 - 68542 Heddesheim

Bühnenübersicht

Gelenkteleskop-Arbeitsbühnen

- Diesel & Elektro

Seite 03-24

Teleskop-Arbeitsbühnen

- Diesel

Seite 25-42

Scheren-Arbeitsbühnen

- Diesel & Elektro

Seite 43-63

Teleskopmast-Arbeitsbühnen

- Elektro

Seite 64-69

Personal-Arbeitsbühnen

- Manuell

Seite 70

Sondergeräte

- Teleskopstapler

Seite 71-79

Bau

- Gelenkteleskop-Arbeitsbühnen (Diesel) *bis 20,00 m Arbeitshöhe*
- Teleskop-Arbeitsbühnen (Diesel) *bis 43,00 m Arbeitshöhe*
- Scheren-Arbeitsbühnen (Diesel & Elektro) *bis 24,00 m Arbeitshöhe*

Industrie

- Gelenkteleskop-Arbeitsbühnen (Elektro) *bis 28,00 m Arbeitshöhe*
- Teleskopmast-Arbeitsbühnen (Elektro) *bis 12,50 m Arbeitshöhe*
- Personal-Arbeitsbühnen (Manuell) *bis 4,20 m Arbeitshöhe*

Handwerk

- Anhänger-Arbeitsbühnen *bis 12,00 m Arbeitshöhe*
- Raupenteleskop-Arbeitsbühnen *bis 30,00 m Arbeitshöhe*
- Raupengelenkteleskop-Arbeitsbühnen *bis 23,00 m Arbeitshöhe*
- LKW-Arbeitsbühnen *bis 37,00 m Arbeitshöhe*

Sondergeräte

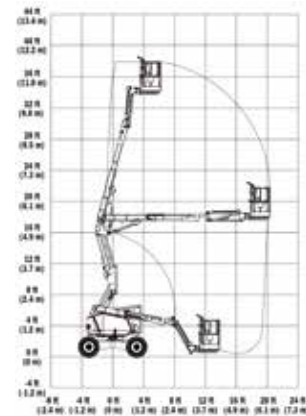
- Teleskopstapler *bis 20,50 m Hubhöhe*

Legende

- A = Allrad-Antrieb
- B = Breite Bauserie
- D = Dieselantrieb
- E = Elektro
- G = Geländereifen (ausgeschäumt)

- H = Hydraulische Abstützung
- K = Kettenfahrwerk
- = vorhanden
- ◐ = teilweise vorhanden
- = nicht vorhanden

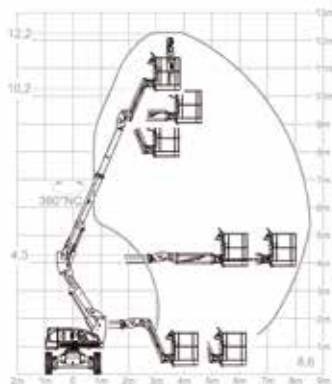
Gelenkteleskop-Arbeitsbühnen Diesel



Typ: GT 120ADG

Arbeitshöhe	12,31 m
Plattformhöhe	10,31 m
max. seitliche Reichweite	6,06 m
max. Arbeitshöhe bei max. seitlicher Reichweite	7,50 m
Transportlänge	5,52 m
Transportbreite	1,93 m
Transporthöhe	2,00 m
Größe Arbeitskorb (LxB)	1,22 m x 0,76 m
Tragkraft Arbeitskorb	230 kg
Drehbarer Arbeitskorb	●
Korbarm	●
Korbarm drehbar horizontal	○
Bewegungsradius des Korbarms vertikal	144°
Eigengewicht	4.400 kg
Bereifung	Geländereifen ausgeschäumt
Spurenfreie Bereifung	○
Antrieb	Diesel
Inneneinsatz	○
Außeneinsatz	●
Steigfähigkeit	45%
Drehwagenüberhang	0,05 m
Pendelachse	●
Höhe Knickgelenk	5,17 m
Bodenfreiheit (Mitte)	0,25 m
Verfahrbar bis Arbeitshöhe	12,31 m
Besonderheit	○

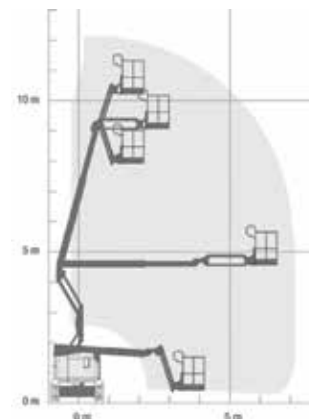
Gelenkteleskop-Arbeitsbühnen Diesel



Typ: GT 120ADGI

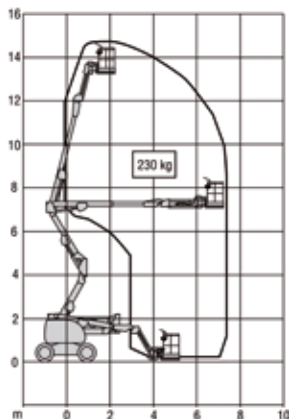
Arbeitshöhe	12,30 m
Plattformhöhe	10,30 m
max. seitliche Reichweite	7,20 m
max. Arbeitshöhe bei max. seitlicher Reichweite	8,60 m
Transportlänge	6,10 m
Transportbreite	2,00 m
Transporthöhe	2,08 m
Größe Arbeitskorb (LxB)	1,52 m x 0,87 m
Tragkraft Arbeitskorb	230 kg
Drehbarer Arbeitskorb	●
Korbarm	●
Korbarm drehbar horizontal	○
Bewegungsradius des Korbarms vertikal	120°
Eigengewicht	5.250 kg
Bereifung	Geländereifen Vollgummi
Spurenfreie Bereifung	○
Antrieb	Diesel
Inneneinsatz	○
Außeneinsatz	●
Steigfähigkeit	40%
Drehwagenüberhang	0,55 m
Pendelachse	●
Höhe Knickgelenk	4,40 m
Bodenfreiheit (Mitte)	0,25 m
Verfahrbar bis Arbeitshöhe	12,30 m
Besonderheit	○

Gelenkteleskop-Arbeitsbühnen Diesel



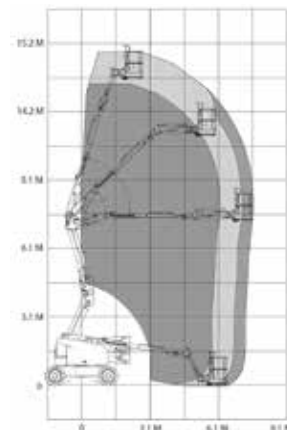
Typ: GT 125ADG

Arbeitshöhe	12,62 m
Plattformhöhe	10,62 m
max. seitliche Reichweite	6,78 m
max. Arbeitshöhe bei max. seitlicher Reichweite	5,50 m
Transportlänge	5,66 m
Transportbreite	1,85 m
Transporthöhe	2,08 m
Größe Arbeitskorb (LxB)	1,42 m x 0,76 m
Tragkraft Arbeitskorb	227 kg
Drehbarer Arbeitskorb	●
Korbarm	●
Korbarm drehbar horizontal	○
Bewegungsradius des Korbarms vertikal	139°
Eigengewicht	4.698 kg
Bereifung	Geländereifen ausgeschäumt
Spurenfreie Bereifung	○
Antrieb	Diesel
Inneneinsatz	○
Außeneinsatz	●
Steigfähigkeit	45%
Drehwagenüberhang	0,00 m
Pendelachse	○
Höhe Knickgelenk	4,57 m
Bodenfreiheit (Mitte)	0,17 m
Verfahrbar bis Arbeitshöhe	12,62 m
Besonderheit	Transportabmessungen mit eingeknicktem Arm: Transportlänge: 4,11 m/Transporthöhe: 2,25 m



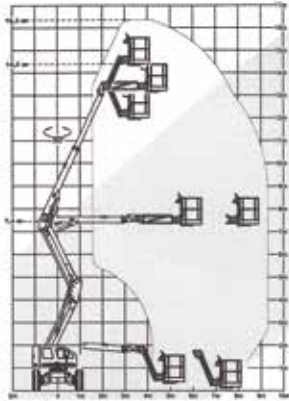
Typ: GT 155ADG

Arbeitshöhe	15,72 m
Plattformhöhe	13,72 m
max. seitliche Reichweite	7,47 m
max. Arbeitshöhe bei max. seitlicher Reichweite	9,00 m
Transportlänge	6,71 m
Transportbreite	2,10 m
Transporthöhe	2,30 m
Größe Arbeitskorb (LxB)	1,84 m x 0,77 m
Tragkraft Arbeitskorb	230 kg
Drehbarer Arbeitskorb	●
Korbarm	●
Korbarm drehbar horizontal	○
Bewegungsradius des Korbarms vertikal	145°
Eigengewicht	7.480 kg
Bereifung	Geländereifen ausgeschäumt
Spurenfreie Bereifung	○
Antrieb	Diesel
Inneneinsatz	○
Außeneinsatz	●
Steigfähigkeit	45%
Drehwagenüberhang	0,00 m
Pendelachse	●
Höhe Knickgelenk	7,67 m
Bodenfreiheit (Mitte)	0,36 m
Verfahrbar bis Arbeitshöhe	15,72 m
Besonderheit	○



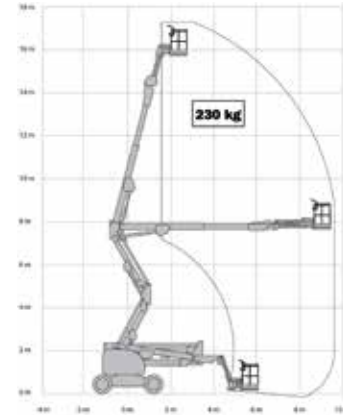
Typ: GT 155ADGI

Arbeitshöhe	15,72 m
Plattformhöhe	13,72 m
max. seitliche Reichweite	7,62 m
max. Arbeitshöhe bei max. seitlicher Reichweite	9,30 m
Transportlänge	6,57 m
Transportbreite	2,35 m
Transporthöhe	2,27 m
Größe Arbeitskorb (LxB)	1,83 m x 0,76 m
Tragkraft Arbeitskorb	300 kg
Drehbarer Arbeitskorb	●
Korbarm	●
Korbarm drehbar horizontal	○
Bewegungsradius des Korbarms vertikal	145°
Eigengewicht	7.575 kg
Bereifung	Geländereifen ausgeschäumt
Spurenfreie Bereifung	○
Antrieb	Diesel
Inneneinsatz	○
Außeneinsatz	●
Steigfähigkeit	45%
Drehwagenüberhang	○
Pendelachse	●
Höhe Knickgelenk	7,30 m
Bodenfreiheit (Mitte)	0,42 m
Verfahrbar bis Arbeitshöhe	15,72 m
Besonderheit	○



Typ: GT 160ADG

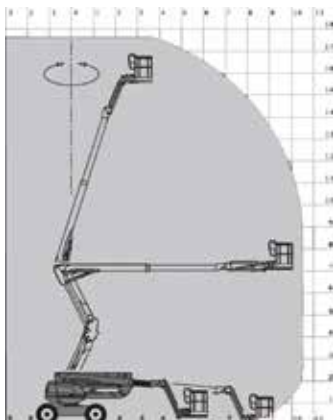
Arbeitshöhe	16,30 m
Plattformhöhe	14,30 m
max. seitliche Reichweite	9,30 m
max. Arbeitshöhe bei max. seitlicher Reichweite	9,40 m
Transportlänge	7,05 m
Transportbreite	2,24 m
Transporthöhe	2,32 m
Größe Arbeitskorb (LxB)	1,80 m x 0,86 m
Tragkraft Arbeitskorb	230 kg
Drehbarer Arbeitskorb	●
Korbarm	●
Korbarm drehbar horizontal	○
Bewegungsradius des Korbarms vertikal	133°
Eigengewicht	7.200 kg
Bereifung	Geländereifen Vollgummi
Spurenfreie Bereifung	●
Antrieb	Diesel
Inneneinsatz	○
Außeneinsatz	●
Steigfähigkeit	45%
Drehwagenüberhang	0,00 m
Pendelachse	●
Höhe Knickgelenk	7,40 m
Bodenfreiheit (Mitte)	0,45 m
Verfahrbar bis Arbeitshöhe	16,30 m
Besonderheit	○



Typ: GT 175ADG

Arbeitshöhe	17,81 m
Plattformhöhe	15,81 m
max. seitliche Reichweite	9,48 m
max. Arbeitshöhe bei max. seitlicher Reichweite	9,80 m
Transportlänge	7,68 m
Transportbreite	2,34 m
Transporthöhe	2,26 m
Größe Arbeitskorb (LxB)	1,83 m x 0,76 m
Tragkraft Arbeitskorb	230 kg
Drehbarer Arbeitskorb	●
Korbarm	●
Korbarm drehbar horizontal	○
Bewegungsradius des Korbarms vertikal	145°
Eigengewicht	7.705 kg
Bereifung	Geländereifen ausgeschäumt
Spurenfreie Bereifung	○
Antrieb	Diesel
Inneneinsatz	○
Außeneinsatz	●
Steigfähigkeit	45%
Drehwagenüberhang	0,00 m
Pendelachse	●
Höhe Knickgelenk	7,63 m
Bodenfreiheit (Mitte)	0,36 m
Verfahrbar bis Arbeitshöhe	17,81 m
Besonderheit	○

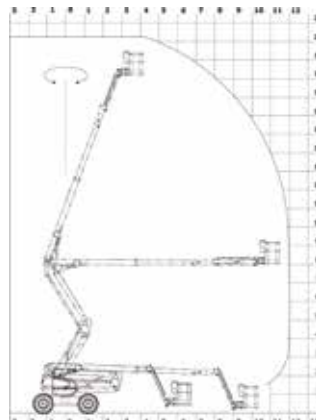
Gelenkteleskop-Arbeitsbühnen Diesel



Typ: GT 180ADG

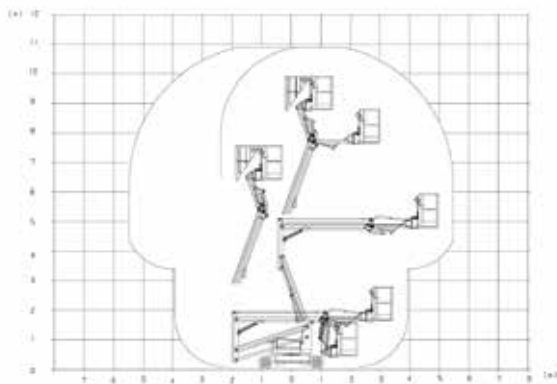
Arbeitshöhe	18,10 m
Plattformhöhe	16,10 m
max. seitliche Reichweite	10,63 m
max. Arbeitshöhe bei max. seitlicher Reichweite	10,03 m
Transportlänge	5,17 m
Transportbreite	2,30 m
Transporthöhe	2,96 m
Größe Arbeitskorb (LxB)	1,80 m x 0,80 m
Tragkraft Arbeitskorb	230 kg
Drehbarer Arbeitskorb	●
Korbarm	●
Korbarm drehbar horizontal	○
Bewegungsradius des Korbarms vertikal	140°
Eigengewicht	8.090 kg
Bereifung	Geländereifen ausgeschäumt
Spurenfreie Bereifung	○
Antrieb	Diesel
Inneneinsatz	○
Außeneinsatz	●
Steigfähigkeit	40%
Drehwagenüberhang	0,24 m
Pendelachse	●
Höhe Knickgelenk	7,50 m
Bodenfreiheit (Mitte)	0,36 m
Verfahrbar bis Arbeitshöhe	18,10 m
Besonderheit	Vierradlenkung

Gelenkteleskop-Arbeitsbühnen Diesel



Typ: GT 200ADG

Arbeitshöhe	20,00 m
Plattformhöhe	18,00 m
max. seitliche Reichweite	12,00 m
max. Arbeitshöhe bei max. seitlicher Reichweite	10,00 m
Transportlänge	6,30 m
Transportbreite	2,40 m
Transporthöhe	2,70 m
Größe Arbeitskorb (LxB)	2,10 m x 0,80 m
Tragkraft Arbeitskorb	230 kg
Drehbarer Arbeitskorb	●
Korbarm	●
Korbarm drehbar horizontal	○
Bewegungsradius des Korbarms vertikal	130°
Eigengewicht	10.050 kg
Bereifung	Geländereifen ausgeschäumt
Spurenfreie Bereifung	○
Antrieb	Diesel
Inneneinsatz	○
Außeneinsatz	●
Steigfähigkeit	40%
Drehwagenüberhang	0,10 m
Pendelachse	●
Höhe Knickgelenk	8,00 m
Bodenfreiheit (Mitte)	0,43 m
Verfahrbar bis Arbeitshöhe	20,00 m
Besonderheit	Vierradlenkung; Endlosdrehung



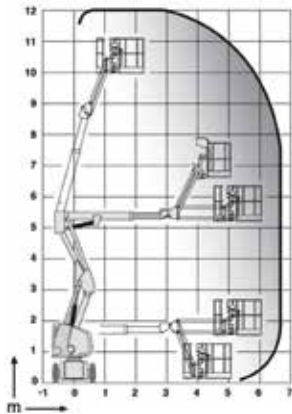
Typ: G 105

Arbeitshöhe	10,50 m
Plattformhöhe	8,50 m
max. seitliche Reichweite	5,10 m
max. Arbeitshöhe bei max. seitlicher Reichweite	6,50 m
Transportlänge	3,95 m
Transportbreite	1,55 m
Transporthöhe	1,97 m
Größe Arbeitskorb (LxB)	1,25 m x 0,60 m
Tragkraft Arbeitskorb	200 kg
Drehbarer Arbeitskorb	●
Korbarm	●
Korbarm drehbar horizontal	○
Bewegungsradius des Korbarms vertikal	125°
Eigengewicht	2.704 kg
Bereifung	Vollgummi-Reifen
Spurenfreie Bereifung	●
Antrieb	Elektro
Inneneinsatz	●
Außeneinsatz	●
Steigfähigkeit	10%
Drehwagenüberhang	0,00 m
Pendelachse	○
Höhe Knickgelenk	4,70 m
Bodenfreiheit (Mitte)	0,13 m
Verfahrbar bis Arbeitshöhe	10,50 m
Besonderheit	abnehmbarer Korb; 1,20 m Überhang wenn der Unterarm abgesenkt ist; Korb 2 x 90 ° drehbar



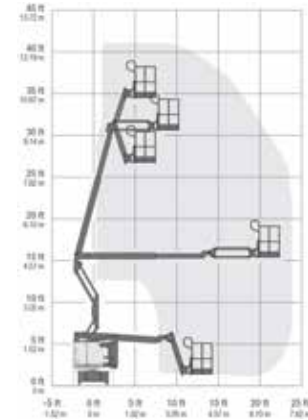
Typ: GT 110

Arbeitshöhe	11,14 m
Plattformhöhe	9,14 m
max. seitliche Reichweite	6,25 m
max. Arbeitshöhe bei max. seitlicher Reichweite	6,00 m
Transportlänge	5,59 m
Transportbreite	1,22 m
Transporthöhe	2,01 m
Größe Arbeitskorb (LxB)	1,22 m x 0,76 m
Tragkraft Arbeitskorb	230 kg
Drehbarer Arbeitskorb	●
Korbarm	●
Korbarm drehbar horizontal	●
Bewegungsradius des Korbarms vertikal	141°
Eigengewicht	7.183 kg
Bereifung	Vollgummi-Reifen
Spurenfreie Bereifung	●
Antrieb	Elektro
Inneneinsatz	●
Außeneinsatz	●
Steigfähigkeit	25%
Drehwagenüberhang	0,00 m
Pendelachse	○
Höhe Knickgelenk	3,99 m
Bodenfreiheit (Mitte)	0,10 m
Verfahrbar bis Arbeitshöhe	11,14 m
Besonderheit	○



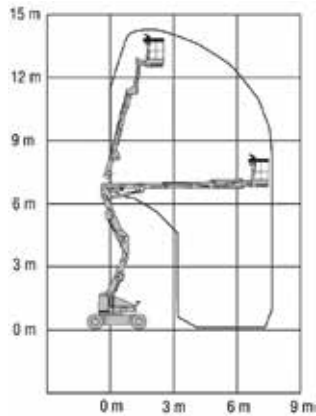
Typ: GT 120II

Arbeitshöhe	12,00 m
Plattformhöhe	10,00 m
max. seitliche Reichweite	6,70 m
max. Arbeitshöhe bei max. seitlicher Reichweite	7,80 m
Transportlänge	5,45 m
Transportbreite	1,35 m
Transporthöhe	1,99 m
Größe Arbeitskorb (LxB)	1,20 m x 0,80 m
Tragkraft Arbeitskorb	230 kg
Drehbarer Arbeitskorb	●
Korbarm	●
Korbarm drehbar horizontal	○
Bewegungsradius des Korbarms vertikal	140°
Eigengewicht	5.910 kg
Bereifung	Vollgummi-Reifen
Spurenfreie Bereifung	●
Antrieb	Elektro
Inneneinsatz	●
Außeneinsatz	●
Steigfähigkeit	25%
Drehwagenüberhang	0,00 m
Pendelachse	○
Höhe Knickgelenk	5,25 m
Bodenfreiheit (Mitte)	0,14 m
Verfahrbar bis Arbeitshöhe	12,00 m
Besonderheit	○



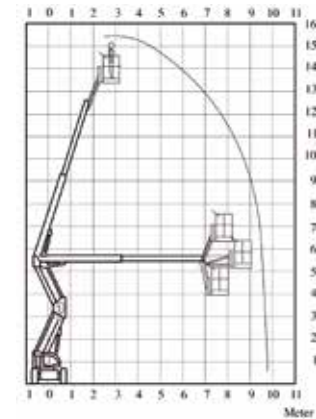
Typ: GT 125

Arbeitshöhe	12,52 m
Plattformhöhe	10,52 m
max. seitliche Reichweite	6,78 m
max. Arbeitshöhe bei max. seitlicher Reichweite	6,50 m
Transportlänge	5,72 m
Transportbreite	1,47 m
Transporthöhe	2,00 m
Größe Arbeitskorb (LxB)	0,76 m x 1,42 m
Tragkraft Arbeitskorb	227 kg
Drehbarer Arbeitskorb	●
Korbarm	●
Korbarm drehbar horizontal	○
Bewegungsradius des Korbarms vertikal	139°
Eigengewicht	5.231 kg
Bereifung	Vollgummi-Reifen
Spurenfreie Bereifung	●
Antrieb	Elektro
Inneneinsatz	●
Außeneinsatz	●
Steigfähigkeit	35%
Drehwagenüberhang	0,00 m
Pendelachse	○
Höhe Knickgelenk	4,57 m
Bodenfreiheit (Mitte)	0,14 m
Verfahrbar bis Arbeitshöhe	12,52 m
Besonderheit	Transportmaße Arbeitskorb verstaut (LxH) 4,19 m x 2,26 m



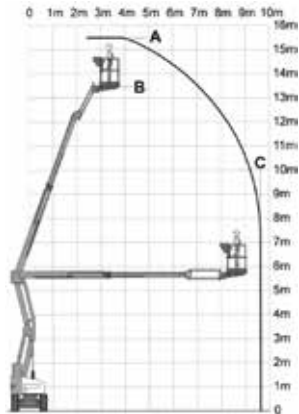
Typ: GT 140

Arbeitshöhe	14,19 m
Plattformhöhe	12,19 m
max. seitliche Reichweite	6,83 m
max. Arbeitshöhe bei max. seitlicher Reichweite	9,00 m
Transportlänge	6,71 m
Transportbreite	1,50 m
Transporthöhe	1,97 m
Größe Arbeitskorb (LxB)	1,23 m x 0,76 m/1,50 m x 0,76 m
Tragkraft Arbeitskorb	230 kg
Drehbarer Arbeitskorb	●
Korbarm	●
Korbarm drehbar horizontal	●
Bewegungsradius des Korbarms vertikal	141°
Eigengewicht	6.888 kg
Bereifung	Vollgummi-Reifen
Spurenfreie Bereifung	●
Antrieb	Elektro
Inneneinsatz	●
Außeneinsatz	●
Steigfähigkeit	30%
Drehwagenüberhang	0,13 m
Pendelachse	○
Höhe Knickgelenk	6,55 m
Bodenfreiheit (Mitte)	0,13 m
Verfahrbar bis Arbeitshöhe	14,19 m
Besonderheit	○



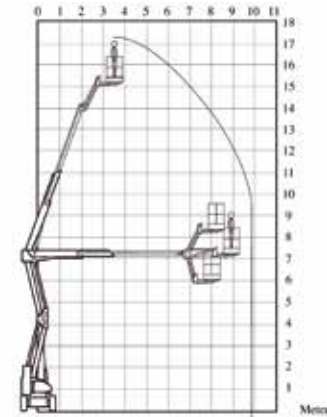
Typ: GT 155

Arbeitshöhe	15,60 m
Plattformhöhe	13,60 m
max. seitliche Reichweite	9,60 m
max. Arbeitshöhe bei max. seitlicher Reichweite	7,00 m
Transportlänge	6,00 m
Transportbreite	1,50 m
Transporthöhe	2,10 m
Größe Arbeitskorb (LxB)	1,50 m x 0,75 m
Tragkraft Arbeitskorb	225 kg
Drehbarer Arbeitskorb	●
Korbarm	●
Korbarm drehbar horizontal	○
Bewegungsradius des Korbarms vertikal	150°
Eigengewicht	6.750 kg
Bereifung	Vollgummi-Reifen
Spurenfreie Bereifung	●
Antrieb	Elektro
Inneneinsatz	●
Außeneinsatz	●
Steigfähigkeit	25%
Drehwagenüberhang	0,02 m
Pendelachse	○
Höhe Knickgelenk	5,50 m
Bodenfreiheit (Mitte)	0,17 m
Verfahrbar bis Arbeitshöhe	15,60 m
Besonderheit	○



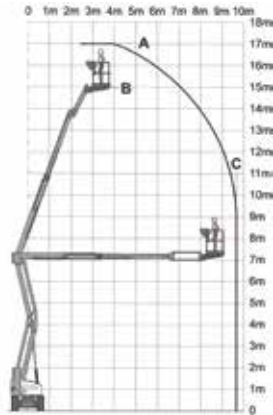
Typ: GT 1551

Arbeitshöhe	15,60 m
Plattformhöhe	13,60 m
max. seitliche Reichweite	9,60 m
max. Arbeitshöhe bei max. seitlicher Reichweite	7,50 m
Transportlänge	6,40 m
Transportbreite	1,50 m
Transporthöhe	1,99 m
Größe Arbeitskorb (LxB)	1,50 m x 0,80 m
Tragkraft Arbeitskorb	225 kg
Drehbarer Arbeitskorb	●
Korbarm	●
Korbarm drehbar horizontal	○
Bewegungsradius des Korbarms vertikal	150°
Eigengewicht	7.145 kg
Bereifung	Vollgummi-Reifen
Spurenfreie Bereifung	●
Antrieb	Elektro
Inneneinsatz	●
Außeneinsatz	●
Steigfähigkeit	25%
Drehwagenüberhang	0,02 m
Pendelachse	○
Höhe Knickgelenk	5,85 m
Bodenfreiheit (Mitte)	0,13 m
Verfahrbar bis Arbeitshöhe	15,60 m
Besonderheit	Transportmaße Arbeitskorb verstaut: Länge 5,20 m Höhe 2,04 m



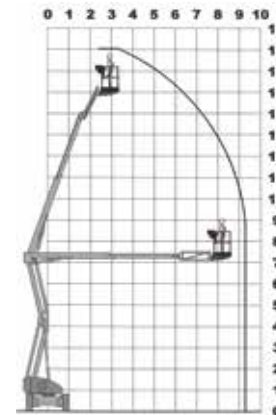
Typ: GT 170

Arbeitshöhe	17,20 m
Plattformhöhe	15,20 m
max. seitliche Reichweite	9,90 m
max. Arbeitshöhe bei max. seitlicher Reichweite	9,00 m
Transportlänge	6,50 m
Transportbreite	1,50 m
Transporthöhe	2,10 m
Größe Arbeitskorb (LxB)	1,50 m x 0,75 m
Tragkraft Arbeitskorb	225 kg
Drehbarer Arbeitskorb	●
Korbarm	●
Korbarm drehbar horizontal	○
Bewegungsradius des Korbarms vertikal	150°
Eigengewicht	7.210 kg
Bereifung	Vollgummi-Reifen
Spurenfreie Bereifung	●
Antrieb	Elektro
Inneneinsatz	●
Außeneinsatz	●
Steigfähigkeit	25%
Drehwagenüberhang	0,02 m
Pendelachse	○
Höhe Knickgelenk	7,00 m
Bodenfreiheit (Mitte)	0,17 m
Verfahrbar bis Arbeitshöhe	15,20 m
Besonderheit	○



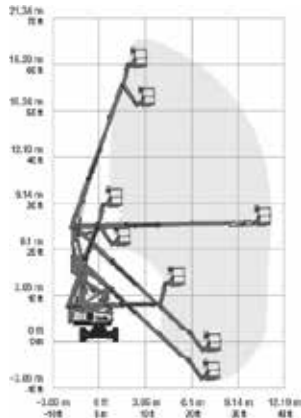
Typ: GT 1701

Arbeitshöhe	17,00 m
Plattformhöhe	15,00 m
max. seitliche Reichweite	9,70 m
max. Arbeitshöhe bei max. seitlicher Reichweite	9,10 m
Transportlänge	6,40 m
Transportbreite	1,50 m
Transporthöhe	1,99 m
Größe Arbeitskorb (LxB)	1,50 m x 0,85 m
Tragkraft Arbeitskorb	225 kg
Drehbarer Arbeitskorb	●
Korbarm	●
Korbarm drehbar horizontal	○
Bewegungsradius des Korbarms vertikal	150°
Eigengewicht	7.648 kg
Bereifung	Vollgummi-Reifen
Spurenfreie Bereifung	●
Antrieb	Elektro
Inneneinsatz	●
Außeneinsatz	●
Steigfähigkeit	25%
Drehwagenüberhang	0,35 m
Pendelachse	○
Höhe Knickgelenk	7,10 m
Bodenfreiheit (Mitte)	0,13 m
Verfahrbar bis Arbeitshöhe	15,00 m
Besonderheit	bei maximaler seitlicher Reichweite nicht verfahrbar



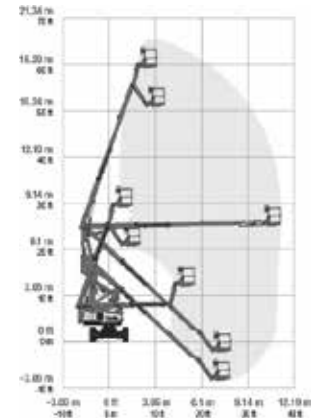
Typ: GT 170ADE

Arbeitshöhe	17,00 m
Plattformhöhe	15,00 m
max. seitliche Reichweite	9,10 m
max. Arbeitshöhe bei max. seitlicher Reichweite	9,00 m
Transportlänge	6,30 m
Transportbreite	2,00 m
Transporthöhe	2,10 m
Größe Arbeitskorb (LxB)	1,80 m x 0,85 m
Tragkraft Arbeitskorb	225 kg
Drehbarer Arbeitskorb	●
Korbarm	●
Korbarm drehbar horizontal	○
Bewegungsradius des Korbarms vertikal	150°
Eigengewicht	4.943 kg
Bereifung	Geländereifen ausgeschäumt
Spurenfreie Bereifung	●
Antrieb	Elektro/Diesel
Inneneinsatz	●
Außeneinsatz	●
Steigfähigkeit	40%
Drehwagenüberhang	0,13 m
Pendelachse	●
Höhe Knickgelenk	7,20 m
Bodenfreiheit (Mitte)	0,24 m
Verfahrbar bis Arbeitshöhe	17,00 m
Besonderheit	Transportmaße Arbeitskorb verstaut: Länge 5,20 m Höhe 2,04 m; Hybrid



Typ: GT 200AG

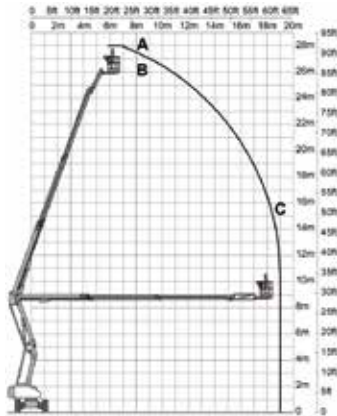
Arbeitshöhe	20,16 m
Plattformhöhe	18,16 m
max. seitliche Reichweite	11,65 m
max. Arbeitshöhe bei max. seitlicher Reichweite	9,50 m
Transportlänge	8,00 m
Transportbreite	2,49 m
Transporthöhe	2,62 m
Größe Arbeitskorb (LxB)	2,44 m x 0,91 m
Tragkraft Arbeitskorb	227 kg
Drehbarer Arbeitskorb	●
Korbarm	●
Korbarm drehbar horizontal	●
Bewegungsradius des Korbarms vertikal	135°
Eigengewicht	7.756 kg
Bereifung	Geländereifen ausgeschäumt
Spurenfreie Bereifung	●
Antrieb	Elektro
Inneneinsatz	●
Außeneinsatz	●
Steigfähigkeit	45%
Drehwagenüberhang	0,80 m
Pendelachse	●
Höhe Knickgelenk	7,39 m
Bodenfreiheit (Mitte)	0,29 m
Verfahrbar bis Arbeitshöhe	20,16 m
Besonderheit	großer Arbeitskorb



Typ: GT 210ADE

Arbeitshöhe	21,00 m
Plattformhöhe	19,00 m
max. seitliche Reichweite	12,60 m
max. Arbeitshöhe bei max. seitlicher Reichweite	9,00 m
Transportlänge	6,20 m
Transportbreite	2,25 m
Transporthöhe	2,15 m
Größe Arbeitskorb (LxB)	1,80 m x 0,70 m
Tragkraft Arbeitskorb	225 kg
Drehbarer Arbeitskorb	●
Korbarm	●
Korbarm drehbar horizontal	○
Bewegungsradius des Korbarms vertikal	130°
Eigengewicht	6.452 kg
Bereifung	Geländereifen ausgeschäumt
Spurenfreie Bereifung	●
Antrieb	Elektro/Diesel
Inneneinsatz	●
Außeneinsatz	●
Steigfähigkeit	40%
Drehwagenüberhang	0,50 m
Pendelachse	●
Höhe Knickgelenk	7,00 m
Bodenfreiheit (Mitte)	0,30 m
Verfahrbar bis Arbeitshöhe	21,00 m
Besonderheit	○

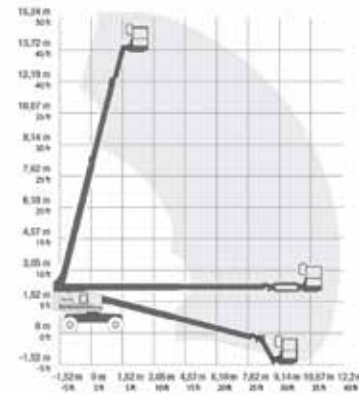
Gelenkteleskop-Arbeitsbühnen Elektro



Typ: GT 280ADE

Arbeitshöhe	28,00 m
Plattformhöhe	26,00 m
max. seitliche Reichweite	19,00 m
max. Arbeitshöhe bei max. seitlicher Reichweite	10,50 m
Transportlänge	7,30 m
Transportbreite	2,49 m
Transporthöhe	2,70 m
Größe Arbeitskorb (LxB)	2,48 m x 0,97 m
Tragkraft Arbeitskorb	280 kg
Drehbarer Arbeitskorb	●
Korbarm	●
Korbarm drehbar horizontal	○
Bewegungsradius des Korbarms vertikal	150°
Eigengewicht	14.520 kg
Bereifung	Geländereifen ausgeschäumt
Spurenfreie Bereifung	●
Antrieb	Elektro/Diesel
Inneneinsatz	●
Außeneinsatz	●
Steigfähigkeit	40%
Drehwagenüberhang	0,60 m
Pendelachse	○
Höhe Knickgelenk	9,00 m
Bodenfreiheit (Mitte)	0,30 m
Verfahrbar bis Arbeitshöhe	28,00 m
Besonderheit	360° unbegrenzt schwenkbar

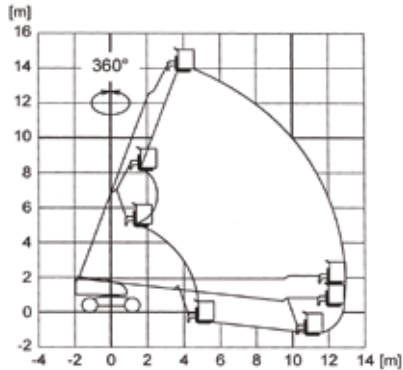
Teleskop-Arbeitsbühnen Diesel



Typ: T 155ADG

Arbeitshöhe	15,70 m
Plattformhöhe	13,70 m
max. seitliche Reichweite	11,20 m
Transportlänge	8,48 m
Transportbreite	2,30 m/2,44 m
Achsen ausfahrbar	○
Gesamtbreite in Arbeitsstellung	○
Transporthöhe	2,49 m
Größe Arbeitskorb (LxB)	1,86 m x 0,76 m/2,44 m x 0,91 m
Tragkraft Arbeitskorb	227 kg
Schwenkbereich	360° endlos
Drehbarer Arbeitskorb	●
Korbarm	●
Eigengewicht	6.870 kg
Bereifung	Geländereifen ausgeschäumt
Spurenfreie Bereifung	◀
Antrieb	Diesel
Vierradlenkung	○
Inneneinsatz	○
Außeneinsatz	●
Steigfähigkeit	40%
Drehwagenüberhang	0,90 m
Pendelachse	●
Höhe Knickgelenk	○
Bodenfreiheit (Mitte)	0,32 m
Verfahrbar bis Arbeitshöhe	15,70 m
Besonderheit	Transportabmessungen mit eingeknicktem Arm: Transportlänge: 6,80 m

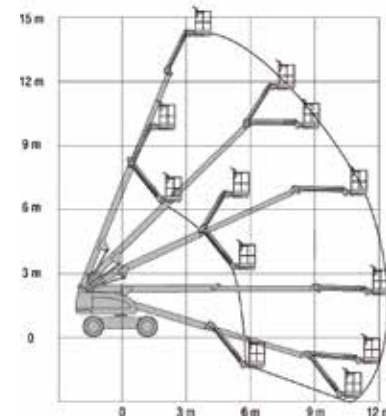
Teleskop-Arbeitsbühnen Diesel



Typ: T 155ADGI

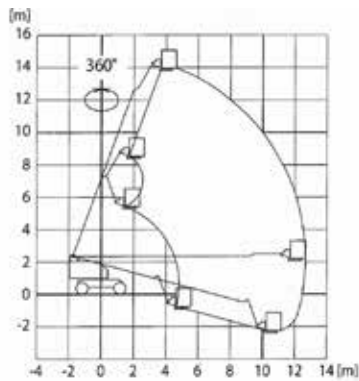
Arbeitshöhe	15,90 m
Plattformhöhe	13,90 m
max. seitliche Reichweite	12,60 m
Transportlänge	7,64 m
Transportbreite	2,30 m
Achsen ausfahrbar	○
Gesamtbreite in Arbeitsstellung	○
Transporthöhe	2,15 m
Größe Arbeitskorb (LxB)	1,85 m x 0,80 m
Tragkraft Arbeitskorb	250 kg
Schwenkbereich	360° endlos
Drehbarer Arbeitskorb	●
Korbarm	●
Eigengewicht	8.200 kg
Bereifung	Geländereifen ausgeschäumt
Spurenfreie Bereifung	○
Antrieb	Diesel
Vierradlenkung	○
Inneneinsatz	○
Außeneinsatz	●
Steigfähigkeit	45%
Drehwagenüberhang	0,86 m
Pendelachse	●
Höhe Knickgelenk	○
Bodenfreiheit (Mitte)	0,33 m
Verfahrbar bis Arbeitshöhe	15,90 m
Besonderheit	Transportabmessungen mit eingeknicktem Arm: Transportlänge: 5,70 m/Transporthöhe: 2,15 m

Teleskop-Arbeitsbühnen Diesel



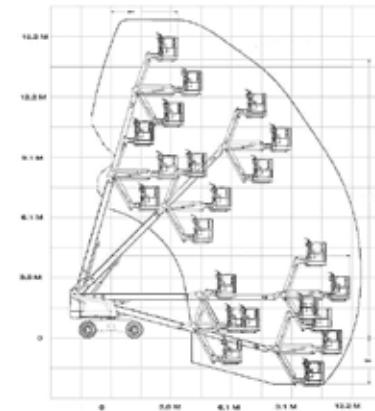
Typ: T 160ADG

Arbeitshöhe	16,09 m
Plattformhöhe	14,09 m
max. seitliche Reichweite	12,72 m
Transportlänge	8,84 m
Transportbreite	2,31 m
Achsen ausfahrbar	○
Gesamtbreite in Arbeitsstellung	2,31 m
Transporthöhe	2,39 m
Größe Arbeitskorb (LxB)	2,44 m x 0,91 m
Tragkraft Arbeitskorb	270 kg
Schwenkbereich	360° endlos
Drehbarer Arbeitskorb	●
Korbarm	●
Eigengewicht	7.850 kg
Bereifung	Geländereifen ausgeschäumt
Spurenfreie Bereifung	○
Antrieb	Diesel
Vierradlenkung	○
Inneneinsatz	○
Außeneinsatz	●
Steigfähigkeit	45%
Drehwagenüberhang	0,86 m
Pendelachse	●
Höhe Knickgelenk	○
Bodenfreiheit (Mitte)	0,32 m
Verfahrbar bis Arbeitshöhe	16,09 m
Besonderheit	○



Typ: T 160ADGI

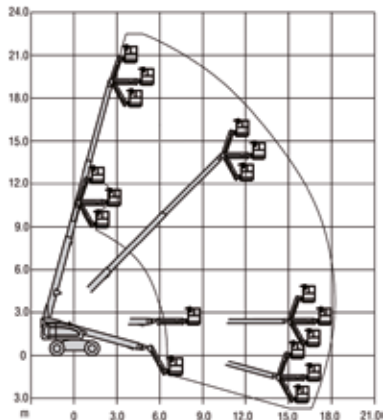
Arbeitshöhe	16,20 m
Plattformhöhe	14,20 m
max. seitliche Reichweite	12,60 m
Transportlänge	7,75 m
Transportbreite	2,30 m
Achsen ausfahrbar	○
Gesamtbreite in Arbeitsstellung	2,30 m
Transporthöhe	2,45 m
Größe Arbeitskorb (LxB)	1,80 m x 1,13 m
Tragkraft Arbeitskorb	270 kg
Schwenkbereich	360° endlos
Drehbarer Arbeitskorb	●
Korbarm	●
Eigengewicht	8.450 kg
Bereifung	Geländereifen Vollgummi
Spurenfreie Bereifung	○
Antrieb	Diesel
Vierradlenkung	○
Inneneinsatz	○
Außeneinsatz	●
Steigfähigkeit	25%
Drehwagenüberhang	0,85 m
Pendelachse	●
Höhe Knickgelenk	○
Bodenfreiheit (Mitte)	0,22 m
Verfahrbar bis Arbeitshöhe	16,20 m
Besonderheit	Partikelfilter, Transportabmessungen mit eingeknicktem Arm: Transportlänge: 5,80 m / Transporthöhe: 3,06 m



Typ: T 160ADGII

Arbeitshöhe	16,04 m
Plattformhöhe	14,04 m
max. seitliche Reichweite	12,83 m
Transportlänge	8,91 m
Transportbreite	2,30 m
Achsen ausfahrbar	○
Gesamtbreite in Arbeitsstellung	2,30 m
Transporthöhe	2,47 m
Größe Arbeitskorb (LxB)	2,44 m x 0,91 m
Tragkraft Arbeitskorb	300 kg
Schwenkbereich	360° endlos
Drehbarer Arbeitskorb	●
Korbarm	●
Eigengewicht	8.736 kg
Bereifung	Geländereifen ausgeschäumt
Spurenfreie Bereifung	○
Antrieb	Diesel
Vierradlenkung	○
Inneneinsatz	○
Außeneinsatz	●
Steigfähigkeit	45%
Drehwagenüberhang	0,93 m
Pendelachse	●
Höhe Knickgelenk	○
Bodenfreiheit (Mitte)	0,30 m
Verfahrbar bis Arbeitshöhe	16,04 m
Besonderheit	○

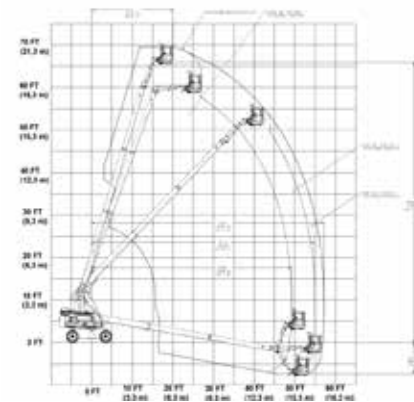
Teleskop-Arbeitsbühnen Diesel



Typ: T 220ADG

Arbeitshöhe	22,12 m
Plattformhöhe	20,12 m
max. seitliche Reichweite	17,30 m
Transportlänge	10,84 m
Transportbreite	2,44 m
Achsen ausfahrbar	○
Gesamtbreite in Arbeitsstellung	○
Transporthöhe	2,56 m
Größe Arbeitskorb (LxB)	1,83 m x 0,92 m / 2,45 m x 0,92 m
Tragkraft Arbeitskorb	230 kg
Schwenkbereich	360° endlos
Drehbarer Arbeitskorb	●
Korbarm	●
Eigengewicht	13.471 kg
Bereifung	Geländereifen ausgeschäumt
Spurenfreie Bereifung	○
Antrieb	Diesel
Vierradlenkung	○
Inneneinsatz	○
Außeneinsatz	●
Steigfähigkeit	45%
Drehwagenüberhang	1,14 m
Pendelachse	●
Höhe Knickgelenk	○
Bodenfreiheit (Mitte)	0,30 m
Verfahrbar bis Arbeitshöhe	22,12 m
Besonderheit	Transportabmessungen mit eingeknicktem Arm: Transportlänge: 9,70 m / Transporthöhe: 3,06 m

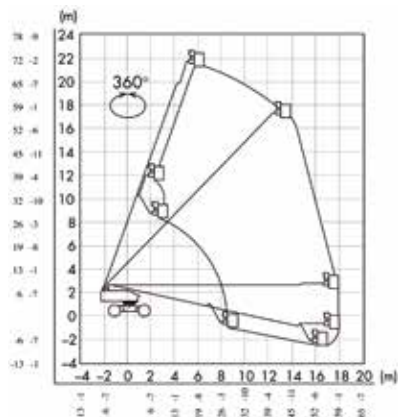
Teleskop-Arbeitsbühnen Diesel



Typ: T 220ADGI

Arbeitshöhe	22,00 m
Plattformhöhe	20,00 m
max. seitliche Reichweite	17,40 m
Transportlänge	10,10 m
Transportbreite	2,48 m
Achsen ausfahrbar	○
Gesamtbreite in Arbeitsstellung	2,48 m
Transporthöhe	2,50 m
Größe Arbeitskorb (LxB)	1,83 m x 0,91 m / 2,44 m x 0,91 m
Tragkraft Arbeitskorb	450 kg
Schwenkbereich	360° endlos
Drehbarer Arbeitskorb	●
Korbarm	●
Eigengewicht	13.375 kg
Bereifung	Geländereifen ausgeschäumt
Spurenfreie Bereifung	◐
Antrieb	Diesel
Vierradlenkung	○
Inneneinsatz	○
Außeneinsatz	●
Steigfähigkeit	45%
Drehwagenüberhang	1,22 m
Pendelachse	●
Höhe Knickgelenk	○
Bodenfreiheit (Mitte)	0,29 m
Verfahrbar bis Arbeitshöhe	22,00 m
Besonderheit	hohe Traglast, 3 Personen im Arbeitskorb möglich

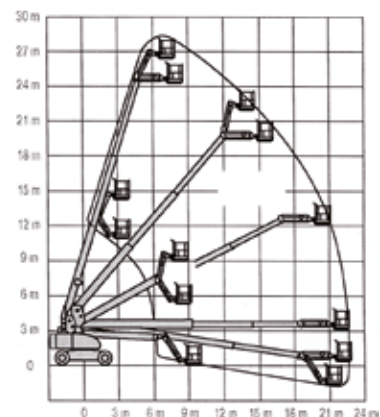
Teleskop-Arbeitsbühnen Diesel



Typ: T 230ADG

Arbeitshöhe	23,00 m
Plattformhöhe	21,00 m
max. seitliche Reichweite	17,80 m
Transportlänge	11,57 m
Transportbreite	2,43 m
Achsen ausfahrbar	○
Gesamtbreite in Arbeitsstellung	○
Transporthöhe	2,64 m
Größe Arbeitskorb (LxB)	1,95 m x 0,85 m
Tragkraft Arbeitskorb	250 kg
Schwenkbereich	360° endlos
Drehbarer Arbeitskorb	●
Korbarm	●
Eigengewicht	14.700 kg
Bereifung	Geländereifen ausgeschäumt
Spurenfreie Bereifung	○
Antrieb	Diesel
Vierradlenkung	○
Inneneinsatz	○
Außeneinsatz	●
Steigfähigkeit	45%
Drehwagenüberhang	1,15 m
Pendelachse	●
Höhe Knickgelenk	○
Bodenfreiheit (Mitte)	0,23 m
Verfahrbar bis Arbeitshöhe	23,00 m
Besonderheit	HV-Steuerung Transportabmessungen mit eingeknicktem Arm: Transportlänge: 9,40 m/Transporthöhe: 2,95 m

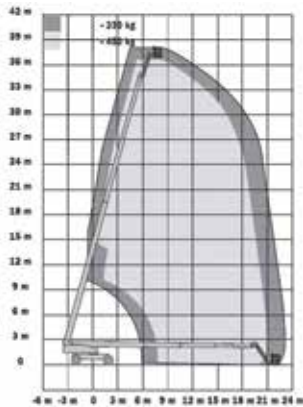
Teleskop-Arbeitsbühnen Diesel



Typ: T 280ADG

Arbeitshöhe	28,21 m
Plattformhöhe	26,21 m
max. seitliche Reichweite	22,86 m
Transportlänge	12,19 m
Transportbreite	2,49 m
Achsen ausfahrbar	○
Gesamtbreite in Arbeitsstellung	○
Transporthöhe	3,05 m
Größe Arbeitskorb (LxB)	2,44 m x 1,10 m
Tragkraft Arbeitskorb	230 kg
Schwenkbereich	360° endlos
Drehbarer Arbeitskorb	●
Korbarm	●
Eigengewicht	17.189 kg
Bereifung	Geländereifen ausgeschäumt
Spurenfreie Bereifung	○
Antrieb	Diesel
Vierradlenkung	○
Inneneinsatz	○
Außeneinsatz	●
Steigfähigkeit	45%
Drehwagenüberhang	1,42 m
Pendelachse	●
Höhe Knickgelenk	○
Bodenfreiheit (Mitte)	0,30 m
Verfahrbar bis Arbeitshöhe	28,21 m
Besonderheit	○

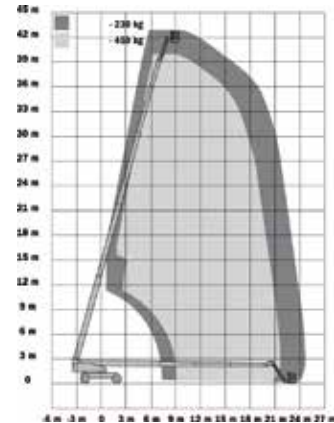
Teleskop-Arbeitsbühnen Diesel



Typ: T 385ADG

Arbeitshöhe	38,58 m
Plattformhöhe	36,58 m
max. seitliche Reichweite	22,68 m
Transportlänge	10,64 m
Transportbreite	2,49 m
Achsen ausfahrbar	●
Gesamtbreite in Arbeitsstellung	3,81 m
Transporthöhe	3,05 m
Größe Arbeitskorb (LxB)	2,45 m x 0,92 m
Tragkraft Arbeitskorb	227 kg/450 kg
Schwenkbereich	360° endlos
Drehbarer Arbeitskorb	●
Korbarm	●
Eigengewicht	15.615 kg
Bereifung	Geländereifen ausgeschäumt
Spurenfreie Bereifung	○
Antrieb	Diesel
Vierradlenkung	●
Inneneinsatz	○
Außeneinsatz	●
Steigfähigkeit	45%
Drehwagenüberhang	1,67 m
Pendelachse	●
Höhe Knickgelenk	○
Bodenfreiheit (Mitte)	0,30 m
Verfahrbar bis Arbeitshöhe	38,58 m
Besonderheit	bei 450 kg Tragkraft max. 21,00 m seitliche Reichweite, Korbarm drehbar horizontal bei 227 kg Tragkraft

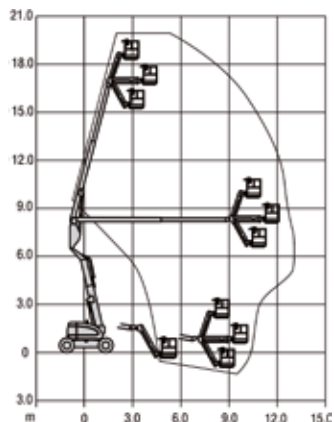
Teleskop-Arbeitsbühnen Diesel



Typ: T 430ADG

Arbeitshöhe	43,15 m
Plattformhöhe	41,15 m
max. seitliche Reichweite	24,38 m
Transportlänge	11,86 m
Transportbreite	2,49 m
Achsen ausfahrbar	●
Gesamtbreite in Arbeitsstellung	3,80 m
Transporthöhe	3,05 m
Größe Arbeitskorb (LxB)	2,45 m x 0,92 m
Tragkraft Arbeitskorb	230 kg/450 kg
Schwenkbereich	360° endlos
Drehbarer Arbeitskorb	●
Korbarm	●
Eigengewicht	20.360 kg
Bereifung	Geländereifen ausgeschäumt
Spurenfreie Bereifung	○
Antrieb	Diesel
Vierradlenkung	●
Inneneinsatz	○
Außeneinsatz	●
Steigfähigkeit	45%
Drehwagenüberhang	1,67 m
Pendelachse	●
Höhe Knickgelenk	○
Bodenfreiheit (Mitte)	0,30 m
Verfahrbar bis Arbeitshöhe	43,15 m
Besonderheit	bei 450 kg Tragkraft max. 21,30 m seitliche Reichweite, Korbarm drehbar horizontal bei 230 kg Tragkraft

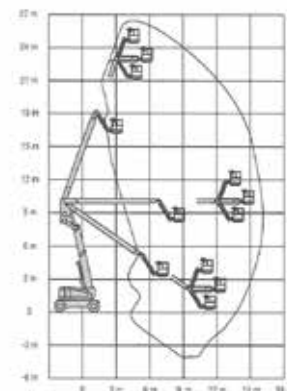
Teleskoppelenk-Arbeitsbühnen



Typ: TG 200ADG

Arbeitshöhe	20,29 m
Plattformhöhe	18,29 m
max. seitliche Reichweite	12,12 m
max. Arbeitshöhe bei max. seil. Reichweite	9,50 m
Transportlänge	8,82 m
Transportbreite	2,44 m
Achsen ausfahrbar	○
Gesamtbreite in Arbeitsstellung	○
Transporthöhe	2,56 m
Größe Arbeitskorb (LxB)	1,84 m x 0,92 m
Tragkraft Arbeitskorb	230 kg
Schwenkbereich	360° endlos
Drehbarer Arbeitskorb	●
Korbarm	●
Eigengewicht	10.714 kg
Bereifung	Geländereifen ausgeschäumt
Spurenfreie Bereifung	○
Antrieb	Diesel
Vierradlenkung	○
Inneneinsatz	○
Außeneinsatz	●
Steigfähigkeit	45%
Drehwagenüberhang	0,00 m
Pendelachse	●
Höhe Knickgelenk	8,05 m
Bodenfreiheit (Mitte)	0,30 m
Verfahrbar bis Arbeitshöhe	20,29 m
Besonderheit	○

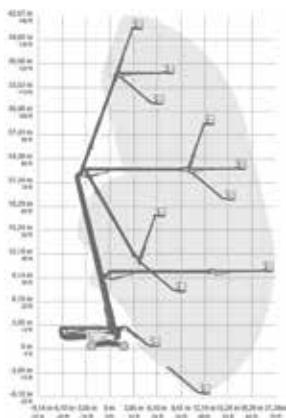
Teleskoppelenk-Arbeitsbühnen



Typ: TG 260ADG

Arbeitshöhe	26,38 m
Plattformhöhe	24,38 m
max. seitliche Reichweite	15,74 m
max. Arbeitshöhe bei max. seil. Reichweite	11,00 m
Transportlänge	11,12 m
Transportbreite	2,44 m
Achsen ausfahrbar	○
Gesamtbreite in Arbeitsstellung	○
Transporthöhe	3,00 m
Größe Arbeitskorb (LxB)	1,84 m x 0,92 m
Tragkraft Arbeitskorb	230 kg
Schwenkbereich	360° endlos
Drehbarer Arbeitskorb	●
Korbarm	●
Eigengewicht	15.572 kg
Bereifung	Geländereifen ausgeschäumt
Spurenfreie Bereifung	○
Antrieb	Diesel
Vierradlenkung	○
Inneneinsatz	○
Außeneinsatz	●
Steigfähigkeit	45%
Drehwagenüberhang	0,76 m
Pendelachse	●
Höhe Knickgelenk	9,78 m
Bodenfreiheit (Mitte)	0,30 m
Verfahrbar bis Arbeitshöhe	26,38 m
Besonderheit	○

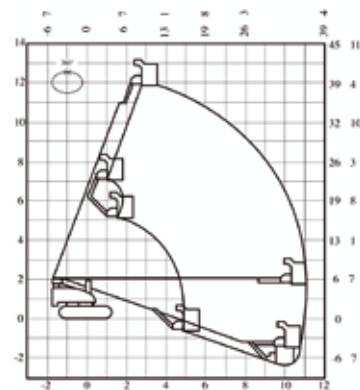
Teleskoppelenk-Arbeitsbühnen



Typ: TG 430ADG

Arbeitshöhe	43,15 m
Plattformhöhe	41,15 m
max. seitliche Reichweite	18,03 m
max. Arbeitshöhe bei max. seitl.Reichweite	24,50 m
Transportlänge	13,00 m
Transportbreite	2,46 m
Achsen ausfahrbar	●
Gesamtbreite in Arbeitsstellung	3,94 m
Transporthöhe	3,07 m
Größe Arbeitskorb (LxB)	2,45 m x 0,90 m
Tragkraft Arbeitskorb	272 kg
Schwenkbereich	360° endlos
Drehbarer Arbeitskorb	●
Korbarm	●
Eigengewicht	20.366 kg
Bereifung	Geländereifen ausgeschäumt
Spurenfreie Bereifung	○
Antrieb	Diesel
Vierradlenkung	●
Inneneinsatz	○
Außeneinsatz	●
Steigfähigkeit	45%
Drehwagenüberhang	0,79 m
Pendelachse	○
Höhe Knickgelenk	23,01 m
Bodenfreiheit (Mitte)	0,51 m
Verfahrbar bis Arbeitshöhe	43,15 m
Besonderheit	bei 11,50 m Arbeitshöhe eine max. Reichweite von 21,26 m; Korbarm teleskopierbar bis 6,10 m

Ketten-Teleskop-Arbeitsbühnen



Typ: T 140DK

Arbeitshöhe	14,10 m
Plattformhöhe	12,10 m
max. seitliche Reichweite	10,79 m
Transportlänge	7,71 m
Transportbreite	2,30 m
Achsen ausfahrbar	○
Gesamtbreite in Arbeitsstellung	○
Transporthöhe	1,99 m
Größe Arbeitskorb (LxB)	1,80 m x 0,75 m
Tragkraft Arbeitskorb	250 kg
Schwenkbereich	360° endlos
Drehbarer Arbeitskorb	●
Korbarm	●
Eigengewicht	8.600 kg
Bereifung	Stahlkette mit Vollgummipads
Spurenfreie Bereifung	○
Antrieb	Diesel
Inneneinsatz	○
Außeneinsatz	●
Steigfähigkeit	58%
Drehwagenüberhang	0,60 m
Pendelachse	○
Höhe Knickgelenk	○
Bodenfreiheit (Mitte)	0,31 m
Verfahrbar bis Arbeitshöhe	14,10 m
Besonderheit	○

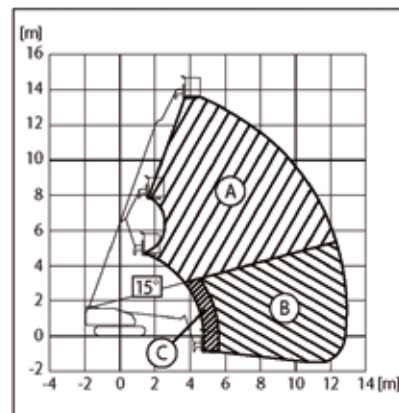
Ketten-Teleskop-Arbeitsbühnen



Typ: T 140DKI

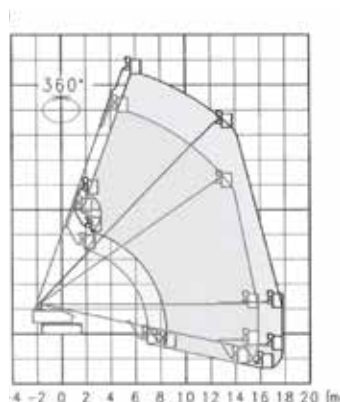
Arbeitshöhe	14,00 m
Plattformhöhe	12,00 m
max. seitliche Reichweite	10,60 m
Transportlänge	6,34 m
Transportbreite	2,15 m/2,30 m
Achsen ausfahrbar	○
Gesamtbreite in Arbeitsstellung	○
Transporthöhe	2,20 m/1,99 m
Größe Arbeitskorb (LxB)	1,80 m x 0,75 m
Tragkraft Arbeitskorb	250 kg
Schwenkbereich	360° endlos
Drehbarer Arbeitskorb	●
Korbarm	○
Eigengewicht	7.650 kg/7.445 kg
Bereifung	Stahlkette mit Vollgummipads
Spurenfreie Bereifung	○
Antrieb	Diesel
Inneneinsatz	○
Außeneinsatz	●
Steigfähigkeit	30%
Drehwagenüberhang	0,60 m
Pendelachse	○
Höhe Knickgelenk	○
Bodenfreiheit (Mitte)	0,30 m
Verfahrbar bis Arbeitshöhe	14,00 m
Besonderheit	○

Ketten-Teleskop-Arbeitsbühnen



Typ: T 155DK

Arbeitshöhe	15,60 m
Plattformhöhe	13,60 m
max. seitliche Reichweite	12,60 m
Transportlänge	7,56 m
Transportbreite	2,30 m
Achsen ausfahrbar	○
Gesamtbreite in Arbeitsstellung	○
Transporthöhe	1,72 m
Größe Arbeitskorb (LxB)	1,80 m x 0,75 m
Tragkraft Arbeitskorb	250 kg
Schwenkbereich	360° endlos
Drehbarer Arbeitskorb	●
Korbarm	●
Eigengewicht	8.510 kg
Bereifung	Stahlkette mit Vollgummipads
Spurenfreie Bereifung	○
Antrieb	Diesel
Inneneinsatz	○
Außeneinsatz	●
Steigfähigkeit	58%
Drehwagenüberhang	0,79 m
Pendelachse	○
Höhe Knickgelenk	○
Bodenfreiheit (Mitte)	0,33 m
Verfahrbar bis Arbeitshöhe	15,60 m
Besonderheit	○



Typ: T 230DK

Arbeitshöhe	23,40 m
Plattformhöhe	21,40 m
max. seitliche Reichweite	17,80 m
Transportlänge	12,30 m
Transportbreite	2,45 m
Achsen ausfahrbar	○
Gesamtbreite in Arbeitsstellung	○
Transporthöhe	2,35 m
Größe Arbeitskorb (LxB)	1,80 m x 0,80 m
Tragkraft Arbeitskorb	227 kg
Schwenkbereich	360° endlos
Drehbarer Arbeitskorb	●
Korbarm	●
Eigengewicht	15.200 kg
Bereifung	Stahlkette
Spurenfreie Bereifung	○
Antrieb	Diesel
Inneneinsatz	○
Außeneinsatz	●
Steigfähigkeit	48%
Drehwagenüberhang	1,10 m
Pendelachse	○
Höhe Knickgelenk	○
Bodenfreiheit (Mitte)	0,43 m
Verfahrbar bis Arbeitshöhe	23,40 m
Besonderheit	○



Typ:

	S 055	S 060	S 065
Arbeitshöhe	5,90 m	6,30 m	6,50 m
Plattformhöhe	3,90 m	4,30 m	4,50 m
Transportlänge	1,44 m	1,40 m	1,70 m
Transportbreite	0,78 m	0,81 m	0,80 m
Transporthöhe mit Geländer	2,00 m	1,88 m	1,98 m
Geländer klappbar	●	○	○
Transporthöhe mit geklapptem Geländer	1,68 m	○	○
Transporthöhe ohne Geländer	○	○	1,04 m
Plattformgröße (LxB)	1,27 m x 0,68 m	1,40 m x 0,77 m	1,57 m x 0,78 m
Plattformgröße ausgeschoben (LxB)	1,73 m x 0,68 m	2,00 m x 0,77 m	2,22 m x 0,78 m
Plattform ausziehbar	●	●	●
Plattform verschiebbar	○	○	○
Länge des Plattformausschubs	0,46 m	0,60 m	0,65 m
Länge des Plattformverschubs	○	○	○
Tragkraft Plattform	227 kg	227 kg	220 kg
Tragkraft ausziehbare Plattform	91 kg	227 kg	220 kg
Eigengewicht	893 kg	900 kg	1.120 kg
Bereifung	Vollgummi-Reifen	Vollgummi-Reifen	Vollgummi-Reifen
Spurenfreie Bereifung	●	●	●
Antrieb	Elektro	Elektro	Elektro
Steigfähigkeit	25%	25%	25%
Inneneinsatz	●	●	●
Außeneinsatz	○	●	○
Verfahrbar bis Arbeitshöhe	5,90 m	6,30 m	6,50 m
Besonderheit	○	○	○



Typ:	S 065I	S 065II	S 070
Arbeitshöhe	6,57 m	6,50 m	7,70 m
Plattformhöhe	4,57 m	4,50 m	5,70 m
Transportlänge	1,80 m	1,85 m	1,40 m
Transportbreite	0,76 m	0,78 m	0,82 m
Transporthöhe mit Geländer	2,03 m	1,99 m	1,97 m
Geländer klappbar	●	●	○
Transporthöhe mit geklapptem Geländer	1,73 m	1,60 m	○
Transporthöhe ohne Geländer	0,97 m	○	○
Plattformgröße (LxB)	1,63 m x 0,74 m	1,63 m x 0,78 m	1,40 m x 0,77 m
Plattformgröße ausgeschoben (LxB)	2,54 m x 0,74 m	2,63 m x 0,78 m	2,00 m x 0,77 m
Plattform ausziehbar	●	●	●
Plattform verschiebbar	○	○	○
Länge des Plattformausschubs	0,91 m	1,00 m	0,60 m
Länge des Plattformverschubs	○	○	○
Tragkraft Plattform	272 kg	230 kg	227 kg
Tragkraft ausziehbare Plattform	113 kg	230 kg	○
Eigengewicht	1.233 kg	1.000 kg	1.175 kg
Bereifung	Vollgummi-Reifen	Vollgummi-Reifen	Vollgummi-Reifen
Spurenfreie Bereifung	●	●	●
Antrieb	Elektro	Elektro	Elektro
Steigfähigkeit	30%	25%	30%
Inneneinsatz	●	●	●
Außeneinsatz	○	○	●
Verfahrbar bis Arbeitshöhe	6,57 m	6,50 m	7,70 m
Besonderheit	○	○	○

Typ:	S 075	S 075I	S 075II
Arbeitshöhe	7,80 m	7,72 m	7,79 m
Plattformhöhe	5,80 m	5,72 m	5,79 m
Transportlänge	1,85 m	1,87 m	1,83 m
Transportbreite	0,80 m	0,76 m	0,76 m
Transporthöhe mit Geländer	2,11 m	1,98 m	2,11 m
Geländer klappbar	●	○	●
Transporthöhe mit geklapptem Geländer	1,85 m	○	1,75 m
Transporthöhe ohne Geländer	○	1,00 m	1,00 m
Plattformgröße (LxB)	1,63 m x 0,78 m	1,87 m x 0,76 m	1,63 m x 0,74 m
Plattformgröße ausgeschoben (LxB)	2,63 m x 0,78 m	2,77 m x 0,76 m	2,54 m x 0,74 m
Plattform ausziehbar	●	●	●
Plattform verschiebbar	○	○	○
Länge des Plattformausschubs	1,00 m	0,90 m	0,91 m
Länge des Plattformverschubs	○	○	○
Tragkraft Plattform	230 kg	230 kg	227 kg
Tragkraft ausziehbare Plattform	230 kg	120 kg	113 kg
Eigengewicht	1.290 kg	1.550 kg	1.493 kg
Bereifung	Vollgummi-Reifen	Vollgummi-Reifen	Vollgummi-Reifen
Spurenfreie Bereifung	●	●	●
Antrieb	Elektro	Elektro	Elektro
Steigfähigkeit	25%	25%	30%
Inneneinsatz	●	●	●
Außeneinsatz	○	○	○
Verfahrbar bis Arbeitshöhe	7,80 m	7,72 m	7,79 m
Besonderheit	○	○	○



Typ:	S 075III	S 080	S 080I
Arbeitshöhe	7,50 m	8,10 m	8,10 m
Plattformhöhe	5,79 m	6,10 m	6,10 m
Transportlänge	2,08 m	2,55 m	2,30 m
Transportbreite	0,80 m	0,82 m	0,76 m
Transporthöhe mit Geländer	2,14 m	2,10 m	2,20 m
Geländer klappbar	●	●	●
Transporthöhe mit geklapptem Geländer	1,79 m	1,66 m	1,81 m
Transporthöhe ohne Geländer	○	○	○
Plattformgröße (LxB)	1,90 m x 0,75 m	2,43 m x 0,77 m	2,30 m x 0,76 m
Plattformgröße ausgeschoben (LxB)	2,60 m x 0,75 m	3,34 m x 0,77 m	3,20 m x 0,76 m
Plattform ausziehbar	●	●	●
Plattform verschiebbar	○	○	○
Länge des Plattformausschubs	0,70 m	0,91 m	0,90 m
Länge des Plattformverschubs	○	○	○
Tragkraft Plattform	230 kg	340 kg	230 kg/360 kg
Tragkraft ausziehbare Plattform	120 kg	120 kg	120 kg
Eigengewicht	1.580 kg	2.090 kg	2.010 kg
Bereifung	Vollgummi-Reifen	Vollgummi-Reifen	Vollgummi-Reifen
Spurenfreie Bereifung	●	●	●
Antrieb	Elektro	Elektro	Elektro
Steigfähigkeit	25%	25%	25%
Inneneinsatz	●	●	●
Außeneinsatz	●	○	○
Verfahrbar bis Arbeitshöhe	7,50 m	8,10 m	8,10 m
Besonderheit	○	○	○

Typ:	S 080II	S 080III	S 080BG
Arbeitshöhe	8,10 m	8,00 m	8,40 m
Plattformhöhe	6,10 m	6,00 m	6,40 m
Transportlänge	2,44 m	2,30 m	2,90 m
Transportbreite	0,81 m	0,81 m	1,46 m
Transporthöhe mit Geländer	2,11 m	2,25 m	2,30 m
Geländer klappbar	●	●	○
Transporthöhe mit geklapptem Geländer	1,73 m	1,80 m	○
Transporthöhe ohne Geländer	○	○	1,33 m
Plattformgröße (LxB)	2,26 m x 0,79 m	2,30 m x 0,80 m	2,90 m x 1,35 m
Plattformgröße ausgeschoben (LxB)	3,26 m x 0,79 m	3,20 m x 0,80 m	3,80 m x 1,35 m
Plattform ausziehbar	●	●	●
Plattform verschiebbar	○	○	○
Länge des Plattformausschubs	1,00 m	0,90 m	0,90 m
Länge des Plattformverschubs	○	○	○
Tragkraft Plattform	363 kg	360 kg	300 kg
Tragkraft ausziehbare Plattform	113 kg	160 kg	300 kg
Eigengewicht	1.825 kg	1.975 kg	2.385 kg
Bereifung	Vollgummi-Reifen	Vollgummi-Reifen	Vollgummi-Reifen/ Breitreifen ausgeschäumt
Spurenfreie Bereifung	●	●	◐
Antrieb	Elektro	Elektro	Elektro
Steigfähigkeit	30%	25%	20%
Inneneinsatz	●	●	●
Außeneinsatz	○	●	●
Verfahrbar bis Arbeitshöhe	8,10 m	8,00 m	8,40 m
Besonderheit	○	○	○



Typ:	S 090	S 095	S 095I
Arbeitshöhe	9,20 m	9,75 m	9,77 m
Plattformhöhe	7,20 m	7,75 m	7,77 m
Transportlänge	1,90 m	2,30 m	2,36 m
Transportbreite	0,79 m	0,76 m	0,80 m
Transporthöhe mit Geländer	2,19 m	2,35 m	2,26 m
Geländer klappbar	●	●	●
Transporthöhe mit geklapptem Geländer	1,76 m	1,96 m	1,85 m
Transporthöhe ohne Geländer	○	1,40 m	○
Plattformgröße (LxB)	1,62 m x 0,78 m	2,30 m x 0,76 m	2,21 m x 0,71 m
Plattformgröße ausgeschoben (LxB)	2,62 m x 0,78 m	3,20 m x 0,76 m	3,21 m x 0,71 m
Plattform ausschiebbar	●	●	●
Plattform verschiebbar	○	○	○
Länge des Plattformausschubs	1,00 m	0,90 m	1,20 m
Länge des Plattformverschubs	○	○	○
Tragkraft Plattform	200 kg	230 kg	230 kg
Tragkraft ausschiebbare Plattform	200 kg	120 kg	120 kg
Eigengewicht	1.750 kg	2.190 kg	2.140 kg
Bereifung	Vollgummi-Reifen	Vollgummi-Reifen	Vollgummi-Reifen
Spurenfreie Bereifung	●	●	●
Antrieb	Elektro	Elektro	Elektro
Steigfähigkeit	25%	25%	25%
Inneneinsatz	●	●	●
Außeneinsatz	○	○	●
Verfahrbar bis Arbeitshöhe	9,20 m	9,75 m	9,77 m
Besonderheit	○	○	○

Typ:	S 100	S 100I	S 100B
Arbeitshöhe	9,92 m	9,92 m	9,92 m
Plattformhöhe	7,92 m	7,92 m	7,92 m
Transportlänge	2,50 m	2,54 m	2,63 m
Transportbreite	1,17 m	1,17 m	1,47 m
Transporthöhe mit Geländer	2,36 m	2,23 m	2,23 m
Geländer klappbar	●	●	●
Transporthöhe mit geklapptem Geländer	1,94 m	1,91 m	1,91 m
Transporthöhe ohne Geländer	○	○	○
Plattformgröße (LxB)	2,50 m x 1,12 m	2,39 m x 1,07 m	2,39 m x 1,07 m
Plattformgröße ausgeschoben (LxB)	3,77 m x 1,12 m	3,30 m x 1,07 m	3,30 m x 1,07 m
Plattform ausschiebbar	●	●	●
Plattform verschiebbar	○	○	○
Länge des Plattformausschubs	1,27 m	0,91 m	0,91 m
Länge des Plattformverschubs	○	○	○
Tragkraft Plattform	450 kg	340 kg	455 kg
Tragkraft ausschiebbare Plattform	120 kg	120 kg	120 kg
Eigengewicht	2.620 kg	2.121 kg	2.341 kg
Bereifung	Vollgummi-Reifen	Vollgummi-Reifen	Vollgummi-Reifen
Spurenfreie Bereifung	●	●	●
Antrieb	Elektro	Elektro	Elektro
Steigfähigkeit	25%	25%	25%
Inneneinsatz	●	●	●
Außeneinsatz	●	●	●
Verfahrbar bis Arbeitshöhe	9,92 m	9,92 m	9,92 m
Besonderheit	○	○	○



Typ:	S 104AG	S 115	S 115I
Arbeitshöhe	10,42 m	11,68 m	11,75 m
Plattformhöhe	8,42 m	9,68 m	9,75 m
Transportlänge	2,95 m	2,50 m	2,41 m
Transportbreite	1,66 m	1,17 m	1,22 m
Transporthöhe mit Geländer	2,55 m	2,36 m	2,50 m
Geländer klappbar	○	●	●
Transporthöhe mit geklapptem Geländer	○	1,94 m	1,97 m
Transporthöhe ohne Geländer	1,54 m	○	○
Plattformgröße (LxB)	2,65 m x 1,54 m	2,50 m x 1,12 m	2,15 m x 1,15 m
Plattformgröße ausgeschoben (LxB)	3,55 m x 1,54 m	3,77 m x 1,12 m	3,00 m x 1,15 m
Plattform ausziehbar	●	●	●
Plattform verschiebbar	○	○	○
Länge des Plattformausschubs	0,90 m	1,27 m	0,85 m
Länge des Plattformverschubs	○	○	○
Tragkraft Plattform	400 kg	320 kg	320 kg
Tragkraft ausziehbare Plattform	280 kg	120 kg	120 kg
Eigengewicht	2.890 kg	2.910 kg	2.765 kg
Bereifung	Vollgummi-Reifen/ Breitreifen ausgeschäumt	Vollgummi-Reifen	Vollgummi-Reifen
Spurenfreie Bereifung		●	●
Antrieb	Elektro	Elektro	Elektro
Steigfähigkeit	32%	25%	25%
Inneneinsatz	●	●	●
Außeneinsatz	●	●	●
Verfahrbar bis Arbeitshöhe	10,42 m	11,68 m	11,75 m
Besonderheit	○	○	○

Typ:	S 120	S 120I	S 120II
Arbeitshöhe	12,00 m	12,06 m	12,00 m
Plattformhöhe	10,00 m	10,06 m	10,00 m
Transportlänge	2,50 m	3,22 m	2,50 m
Transportbreite	0,90 m	1,75 m	1,22 m
Transporthöhe mit Geländer	2,41 m	2,84 m	2,41 m
Geländer klappbar	●	●	●
Transporthöhe mit geklapptem Geländer	1,98 m	1,94 m	1,98 m
Transporthöhe ohne Geländer	○	○	○
Plattformgröße (LxB)	2,26 m x 0,80 m	2,95 m x 1,65 m	2,26 m x 1,20 m
Plattformgröße ausgeschoben (LxB)	3,66 m x 0,80 m	3,86 m x 1,65 m	3,66 m x 1,20 m
Plattform ausziehbar	●	●	●
Plattform verschiebbar	○	○	○
Länge des Plattformausschubs	1,40 m	0,91 m	1,40 m
Länge des Plattformverschubs	○	○	○
Tragkraft Plattform	300 kg	450 kg	450 kg
Tragkraft ausziehbare Plattform	○	120 kg	○
Eigengewicht	3.080 kg	4.605 kg	2.735 kg
Bereifung	Vollgummi-Reifen	Reifen ausgeschäumt	Vollgummi-Reifen
Spurenfreie Bereifung	●	●	●
Antrieb	Elektro	Elektro	Elektro
Steigfähigkeit	25%	35%	25%
Inneneinsatz	●	●	●
Außeneinsatz	○	●	○
Verfahrbar bis Arbeitshöhe	12,00 m	12,06 m	12,00 m
Besonderheit	○	○	○



Typ:	S 120ADEH	S 120HI	S 130
Arbeitshöhe	12,20 m	12,06 m	13,00 m
Plattformhöhe	10,20 m	10,06 m	11,00 m
Transportlänge	3,30 m	3,78 m	3,18 m
Transportbreite	1,80 m	1,75 m	1,60 m
Transporthöhe mit Geländer	2,55 m	2,84 m	2,82 m
Geländer klappbar	●	●	●
Transporthöhe mit geklapptem Geländer	1,94 m	1,94 m	1,93 m
Transporthöhe ohne Geländer	○	○	○
Plattformgröße (LxB)	2,55 m x 1,73 m	3,00 m x 1,65 m	3,00 m x 1,58 m
Plattformgröße ausgeschoben (LxB)	3,95 m x 1,73 m	3,91 m x 1,65 m	4,00 m x 1,58 m
Plattform ausschiebbar	●	●	●
Plattform verschiebbar	○	○	○
Länge des Plattformausschubs	1,40 m	0,91 m	1,00 m
Länge des Plattformverschubs	○	○	○
Tragkraft Plattform	500 kg	450 kg	700 kg
Tragkraft ausschiebbare Plattform	500 kg	120 kg	○
Eigengewicht	4.600 kg	5.062 kg	4.420 kg
Bereifung	Geländereifen ausgeschäumt	Geländereifen ausgeschäumt	Vollgummi-Reifen
Spurenfreie Bereifung	●	●	●
Antrieb	Elektro/Diesel	Elektro	Elektro
Steigfähigkeit	23%/35%	38%	25%
Inneneinsatz	●	●	●
Außeneinsatz	●	●	●
Verfahrbar bis Arbeitshöhe	12,20 m	12,06 m	13,00 m
Besonderheit	Bi-Energy	hydraulische Abstützung	○

Typ:	S 135II	S 135III	S 135ADEH
Arbeitshöhe	13,65 m	13,70 m	13,90 m
Plattformhöhe	11,65 m	11,70 m	11,90 m
Transportlänge	2,48 m	2,48 m	3,30 m
Transportbreite	1,20 m	1,21 m	1,80 m
Transporthöhe mit Geländer	2,54 m	2,50 m	2,68 m
Geländer klappbar	●	●	●
Transporthöhe mit geklapptem Geländer	1,95 m	2,16 m	2,08 m
Transporthöhe ohne Geländer	○	1,65 m	○
Plattformgröße (LxB)	2,26 m x 1,16 m	2,31 m x 1,21 m	2,55 m x 1,72 m
Plattformgröße ausgeschoben (LxB)	3,18 m x 1,16 m	3,23 m x 1,21 m	3,95 m x 1,72 m
Plattform ausschiebbar	●	●	●
Plattform verschiebbar	○	○	○
Länge des Plattformausschubs	0,92 m	0,92 m	1,40 m
Länge des Plattformverschubs	○	○	○
Tragkraft Plattform	350 kg	350 kg	350 kg
Tragkraft ausschiebbare Plattform	113 kg	113 kg	○
Eigengewicht	3.222 kg	3.175 kg	4.760 kg
Bereifung	Vollgummi-Reifen	Vollgummi-Reifen	Geländereifen ausgeschäumt
Spurenfreie Bereifung	●	●	●
Antrieb	Elektro	Elektro	Diesel/Elektro
Steigfähigkeit	25%	23%	20%
Inneneinsatz	●	●	●
Außeneinsatz	○	○	●
Verfahrbar bis Arbeitshöhe	13,65 m	13,70 m	13,90 m
Besonderheit	○	○	Elektro und Diesel



Typ:	S 140GH	S 145II	S 150B
Arbeitshöhe	14,30 m	14,50 m	15,01 m
Plattformhöhe	12,30 m	12,50 m	13,01 m
Transportlänge	3,58 m	4,24 m	3,18 m
Transportbreite	1,76 m	1,80 m	1,60 m
Transporthöhe mit Geländer	2,58 m	3,04 m	2,86 m
Geländer klappbar	●	●	●
Transporthöhe mit geklapptem Geländer	1,80 m	2,33 m	2,02 m
Transporthöhe ohne Geländer	○	○	○
Plattformgröße (LxB)	3,30 m x 1,63 m	3,95 m x 1,80 m	3,08 m x 1,58 m
Plattformgröße ausgeschoben (LxB)	4,38 m x 1,63 m	6,05 m x 1,80 m	4,08 m x 1,58 m
Plattform ausziehbar	●	●	●
Plattform verschiebbar	○	○	○
Länge des Plattformausschubs	1,06 m	1,50 m	1,00 m
Länge des Plattformverschubs	●	○	○
Tragkraft Plattform	360 kg	1.000 kg/750 kg	400 kg/550 kg
Tragkraft ausziehbare Plattform	136 kg	750 kg/500 kg	150 kg
Eigengewicht	4.790 kg	7.380 kg	4.740 kg
Bereifung	Geländereifen ausgeschäumt	Vollgummi-Reifen	Vollgummi-Reifen
Spurenfreie Bereifung	●	●	●
Antrieb	Elektro	Elektro	Elektro
Steigfähigkeit	35%	25%	25%
Inneneinsatz	●	●	●
Außeneinsatz	●	●	●
Verfahrbar bis Arbeitshöhe	14,30 m	14,50 m	15,01 m
Besonderheit	○	Tragkraft Plattform (ausgeschoben) größenabhängig: bei 1.000 kg: 5,45 m x 1,80 m; bei 750 kg: 6,05 m x 1,80 m	○

Typ:	S 155	S 155I	S 155II
Arbeitshöhe	15,90 m	15,95 m	15,55 m
Plattformhöhe	13,90 m	13,95 m	13,55 m
Transportlänge	2,46 m	3,14 m	4,46 m
Transportbreite	1,22 m	1,41 m	1,85 m
Transporthöhe mit Geländer	2,76 m	2,75 m	2,99 m
Geländer klappbar	●	●	●
Transporthöhe mit geklapptem Geländer	2,26 m	2,00 m	2,21 m
Transporthöhe ohne Geländer	○	○	○
Plattformgröße (LxB)	2,27 m x 1,18 m	2,90 m x 1,35 m	4,31 m x 1,78 m
Plattformgröße ausgeschoben (LxB)	3,57 m x 1,18 m	4,10 m x 1,35 m	6,12 m x 1,78 m
Plattform ausziehbar	●	●	●
Plattform verschiebbar	○	○	○
Länge des Plattformausschubs	1,30 m	1,20 m	1,81 m
Länge des Plattformverschubs	○	○	○
Tragkraft Plattform	250 kg	350 kg	500 kg
Tragkraft ausziehbare Plattform	250 kg	136 kg	500 kg
Eigengewicht	3.000 kg	3.701 kg	7.100 kg
Bereifung	Vollgummi-Reifen	Vollgummi-Reifen	Vollgummi-Reifen
Spurenfreie Bereifung	●	●	●
Antrieb	Elektro	Elektro	Elektro
Steigfähigkeit	25%	25%	25%
Inneneinsatz	●	●	●
Außeneinsatz	○	●	○
Verfahrbar bis Arbeitshöhe	15,90 m	15,95 m	15,55 m
Besonderheit	○	Bei 8 m bis 10 m automatische Abschaltung bei Wind im Außeneinsatz	bis 1° Neigung 15,55 m sonst 10,00 m



Typ:	S 170	170I	S 170B
Arbeitshöhe	17,30 m	17,03 m	17,30 m
Plattformhöhe	15,30 m	15,03 m	15,30 m
Transportlänge	4,20 m	2,98 m	4,24 m
Transportbreite	1,22 m	1,22 m	1,85 m
Transporthöhe mit Geländer	3,25 m	3,20 m	3,26 m
Geländer klappbar	●	●	●
Transporthöhe mit geklapptem Geländer	2,65 m	2,42 m	2,55 m
Transporthöhe ohne Geländer	○	○	○
Plattformgröße (LxB)	4,00 m x 1,20 m	2,90 m x 1,19 m	3,95 m x 1,80 m
Plattformgröße ausgeschoben (LxB)	5,50 m x 1,20 m	3,90 m x 1,19 m	6,00 m x 1,80 m
Plattform ausziehbar	●	●	●
Plattform verschiebbar	○	○	○
Länge des Plattformausschubs	1,50 m	1,00 m	2,05 m
Länge des Plattformverschubs	○	○	○
Tragkraft Plattform	500 kg	400 kg	750 kg
Tragkraft ausziehbare Plattform	500 kg	150 kg	500 kg
Eigengewicht	7.600 kg	4.670 kg	8.080 kg
Bereifung	Vollgummi-Reifen	Vollgummi-Reifen	Vollgummi-Reifen
Spurenfreie Bereifung	●	●	●
Antrieb	Elektro	Elektro	Elektro
Steigfähigkeit	25%	25%	25%
Inneneinsatz	●	●	●
Außeneinsatz	○	○	●
Verfahrbar bis Arbeitshöhe	9,00 m	17,03 m	13,00 m
Besonderheit	○	○	○

Typ:	S 170BI	S 170HI	S 170HII
Arbeitshöhe	17,03 m	17,03 m	17,20 m
Plattformhöhe	15,03 m	15,03 m	15,20 m
Transportlänge	3,18 m	3,27 m	3,68 m
Transportbreite	1,60 m	1,20 m	1,24 m
Transporthöhe mit Geländer	3,06 m	3,06 m	3,10 m
Geländer klappbar	●	●	●
Transporthöhe mit geklapptem Geländer	2,27 m	2,23 m	2,40 m
Transporthöhe ohne Geländer	○	○	○
Plattformgröße (LxB)	3,08 m x 1,58 m	2,90 m x 1,19 m	3,04 m x 1,18 m
Plattformgröße ausgeschoben (LxB)	4,08 m x 1,58 m	3,90 m x 1,19 m	4,24 m x 1,18 m
Plattform ausziehbar	●	●	●
Plattform verschiebbar	○	○	○
Länge des Plattformausschubs	1,00 m	1,00 m	1,20 m
Länge des Plattformverschubs	○	○	○
Tragkraft Plattform	400 kg	400 kg	400 kg
Tragkraft ausziehbare Plattform	150 kg	400 kg	400 kg
Eigengewicht	5.120 kg	5.120 kg	5.460 kg
Bereifung	Vollgummi-Reifen	Vollgummi-Reifen	Vollgummi-Reifen
Spurenfreie Bereifung	●	●	●
Antrieb	Elektro	Elektro	Elektro
Steigfähigkeit	25%	25%	25%
Inneneinsatz	●	●	●
Außeneinsatz	●	●	●
Verfahrbar bis Arbeitshöhe	17,03 m	17,03 m	17,20 m
Besonderheit	○	hydraulische Abstützung	○

Scheren-Arbeitsbühnen Elektro

Scheren-Arbeitsbühnen Diesel



Typ:	S 190AGH		S 225H	
	Arbeitshöhe	19,00 m	22,50 m	
Plattformhöhe	17,00 m	20,50 m		
Transportlänge	3,90 m	4,49 m		
Transportbreite	2,20 m	1,20 m		
Transporthöhe mit Geländer	3,20 m	3,71 m		
Geländer klappbar	●	●		
Transporthöhe mit geklapptem Geländer	2,40 m	2,89 m		
Transporthöhe ohne Geländer	○	○		
Plattformgröße (LxB)	3,90 m x 2,00 m	3,89 m x 1,19 m		
Plattformgröße ausgeschoben (LxB)	6,80 m x 2,00 m	5,48 m x 1,19 m		
Plattform ausziehbar	●	●		
Plattform verschiebbar	○	○		
Länge des Plattformausschubs	2,00 m vorne 0,90 m hinten	1,50 m		
Länge des Plattformverschubs	○	○		
Tragkraft Plattform	540 kg	450 kg		
Tragkraft ausziehbarer Plattform	○	450 kg		
Eigengewicht	8.400 kg	10.290 kg		
Bereifung	Geländereifen Vollgummi	Vollgummi-Reifen		
Spurenfreie Bereifung	●	●		
Antrieb	Elektro	Elektro		
Steigfähigkeit	30%	25%		
Inneneinsatz	●	●		
Außeneinsatz	●	●		
Verfahrbar bis Arbeitshöhe	19,00 m	22,50 m		
Besonderheit	Doppeldeck, Allrad	hydraulische Abstützung		

Typ:	S 095ADGHI		S 100DK		S 115ADGH	
	Arbeitshöhe	9,70 m	10,00 m	11,75 m		
Plattformhöhe	7,70 m	8,00 m	9,75 m			
Transportlänge	3,76 m	2,28 m	3,30 m			
Transportbreite	1,78 m	1,64 m	1,73 m			
Transporthöhe mit Geländer	2,53 m	2,94 m	2,45 m			
Geländer klappbar	●	●	●			
Transporthöhe mit geklapptem Geländer	1,80 m	2,42 m	1,83 m			
Transporthöhe ohne Geländer	○	2,13 m	○			
Plattformgröße (LxB)	2,79 m x 1,61 m	1,80 m x 1,30 m	2,51 m x 1,55 m			
Plattformgröße ausgeschoben (LxB)	4,30 m x 1,61 m	2,92 m x 1,30 m	3,73 m x 1,55 m			
Plattform ausziehbar	●	●	●			
Plattform verschiebbar	○	○	○			
Länge des Plattformausschubs	1,51 m	1,12 m	1,22 m			
Länge des Plattformverschubs	○	○	○			
Tragkraft Plattform	680 kg	300 kg	454 kg			
Tragkraft ausziehbarer Plattform	136 kg	300 kg	136 kg			
Eigengewicht	3.798 kg	2.850 kg	4.203 kg			
Bereifung	Geländereifen ausgeschäumt	Gummikette	Geländereifen ausgeschäumt			
Spurenfreie Bereifung	○	●	○			
Antrieb	Diesel	Diesel/Elektro	Diesel			
Steigfähigkeit	40%	25%	35%			
Zuschaltbare Differentialsperre	●	○	○			
Inneneinsatz	○	●	○			
Außeneinsatz	●	●	●			
Verfahrbar bis Arbeitshöhe	9,70 m	6,00 m	11,75 m			
Besonderheit	Stützen; Pendelachse	○	automatische Traktionskontrolle			



Typ:	S 115ADGHI	S 115ADGHII	S 120ADGHI
Arbeitshöhe	12,15 m	11,80 m	12,06 m
Plattformhöhe	10,15 m	9,80 m	10,06 m
Transportlänge	3,17 m	3,73 m	4,88 m
Transportbreite	1,80 m	1,80 m	2,29 m
Transporthöhe mit Geländer	2,54 m	2,55 m	2,71 m
Geländer klappbar	●	●	●
Transporthöhe mit geklapptem Geländer	1,68 m	1,87 m	2,03 m
Transporthöhe ohne Geländer	○	○	○
Plattformgröße (LxB)	2,50 m x 1,54 m	2,80 m x 1,62 m	3,09 m x 1,83 m
Plattformgröße ausgeschoben (LxB)	3,70 m x 1,54 m	4,32 m x 1,62 m	6,57 m x 1,83 m
Plattform ausschiebbar	●	●	●
Plattform verschiebbar	○	○	○
Länge des Plattformausschubs	1,20 m	1,52 m	1,52 m vorne 1,22 m hinten
Länge des Plattformverschubs	○	○	○
Tragkraft Plattform	450 kg	454 kg	1.134 kg
Tragkraft ausschiebbare Plattform	150 kg	136 kg	○
Eigengewicht	4.080 kg	3.980 kg	6.871 kg
Bereifung	Geländereifen ausgeschäumt	Geländereifen ausgeschäumt	Geländereifen ausgeschäumt
Spurenfreie Bereifung	○	○	○
Antrieb	Diesel	Diesel	Diesel
Steigfähigkeit	40%	35%	50%
Zuschaltbare Differentialsperre	●	○	○
Inneneinsatz	○	○	○
Außeneinsatz	●	●	●
Verfahrbar bis Arbeitshöhe	12,15 m	11,80 m	12,06 m
Besonderheit	○	○	○

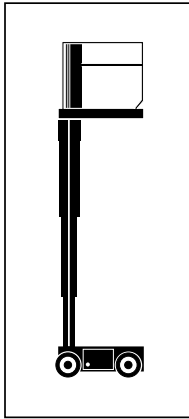
Typ:	S 120ADGHII	S 130ADGH	S 150ADGH
Arbeitshöhe	12,06 m	13,00 m	15,10 m
Plattformhöhe	10,06 m	11,00 m	13,10 m
Transportlänge	4,81 m	3,55 m	4,75 m
Transportbreite	2,13 m	2,00 m	2,35 m
Transporthöhe mit Geländer	2,68 m	2,78 m	3,29 m
Geländer klappbar	●	●	●
Transporthöhe mit geklapptem Geländer	2,00 m	2,00 m	2,19 m
Transporthöhe ohne Geländer	○	○	○
Plattformgröße (LxB)	4,65 m x 1,61 m	3,25 m x 1,98 m	3,81 m x 2,18 m
Plattformgröße ausgeschoben (LxB)	7,23 m x 1,61 m	5,30 m x 1,98 m	6,25 m x 2,18 m
Plattform ausschiebbar	●	●	●
Plattform verschiebbar	○	○	○
Länge des Plattformausschubs	2,07 m	2,05 m	2 x 1,22 m
Länge des Plattformverschubs	○	○	○
Tragkraft Plattform	1.134 kg	750 kg	565 kg
Tragkraft ausschiebbare Plattform	○	500 kg	225 kg
Eigengewicht	6.897 kg	5.400 kg	7.105 kg
Bereifung	Geländereifen ausgeschäumt	Geländereifen ausgeschäumt	Geländereifen ausgeschäumt
Spurenfreie Bereifung	○	●	○
Antrieb	Diesel	Diesel	Diesel
Steigfähigkeit	50%	35%	45%
Zuschaltbare Differentialsperre	○	●	○
Inneneinsatz	○	○	○
Außeneinsatz	●	●	●
Verfahrbar bis Arbeitshöhe	12,06 m	13,00 m	15,10 m
Besonderheit	○	○	○



Typ:	S 150ADGHIII	S 180ADGH	S 190ADGH
Arbeitshöhe	15,00 m	18,15 m	19,20 m
Plattformhöhe	13,00 m	16,15 m	17,20 m
Transportlänge	4,86 m	4,78 m	4,82 m
Transportbreite	2,30 m	2,29 m	2,46 m
Transporthöhe mit Geländer	2,99 m	3,15 m	3,54 m
Geländer klappbar	●	●	●
Transporthöhe mit geklapptem Geländer	2,23 m	2,47 m	2,73 m
Transporthöhe ohne Geländer	○	○	○
Plattformgröße (LxB)	4,80 m x 2,22 m	4,78 m x 1,83 m	4,35 m x 2,30 m
Plattformgröße ausgeschoben (LxB)	7,30 m x 2,22 m	7,36 m x 1,83 m	7,20 m x 2,30 m
Plattform ausschiebbar	●	●	●
Plattform verschiebbar	○	○	○
Länge des Plattformausschubs	1,25 m	1,44 m vorn 1,13 m hinten	2,85 m
Länge des Plattformverschubs	○	○	○
Tragkraft Plattform	700 kg	680 kg	750 kg
Tragkraft ausschiebbare Plattform	230 kg	227 kg	500 kg
Eigengewicht	7.300 kg	8.946 kg	11.000 kg
Bereifung	Geländereifen ausgeschäumt	Geländereifen ausgeschäumt	Geländereifen ausgeschäumt
Spurenfreie Bereifung	○	○	○
Antrieb im Überbringe	Diesel	Diesel	Diesel
Steigfähigkeit	45%	40%	35%
Zuschaltbare Differentialsperre	○	○	●
Inneneinsatz	○	○	○
Außeneinsatz	●	●	●
Verfahrbar bis Arbeitshöhe	15,00 m	11,00 m	19,20 m
Besonderheit	○	automatische Traktionskontrolle	○

Typ:	S 225ADGH	S 240ADGH
Arbeitshöhe	22,50 m	24,00 m
Plattformhöhe	20,50 m	22,00 m
Transportlänge	5,80 m	5,95 m
Transportbreite	2,55 m	2,56 m
Transporthöhe mit Geländer	4,10 m	3,85 m
Geländer klappbar	●	●
Transporthöhe mit geklapptem Geländer	3,00 m	3,20 m
Transporthöhe ohne Geländer	○	3,00 m
Plattformgröße (LxB)	5,44 m x 2,50 m	5,50 m x 2,47 m
Plattformgröße ausgeschoben (LxB)	7,59 m x 2,50 m	7,10 m x 2,47 m
Plattform ausschiebbar	●	●
Plattform verschiebbar	○	○
Länge des Plattformausschubs	2,15 m	1,60 m
Länge des Plattformverschubs	○	○
Tragkraft Plattform	1.000 kg	1.000 kg
Tragkraft ausschiebbare Plattform	800 kg	1.000 kg
Eigengewicht	14.800 kg	16.200 kg
Bereifung	Geländereifen ausgeschäumt	Geländereifen ausgeschäumt
Spurenfreie Bereifung	○	○
Antrieb im Überbringe	Diesel	Diesel
Steigfähigkeit	25%	40%
Zuschaltbare Differentialsperre	●	○
Inneneinsatz	○	○
Außeneinsatz	●	●
Verfahrbar bis Arbeitshöhe	22,50 m	24,00 m
Besonderheit	○	Pendelachse, Vierradlenkung

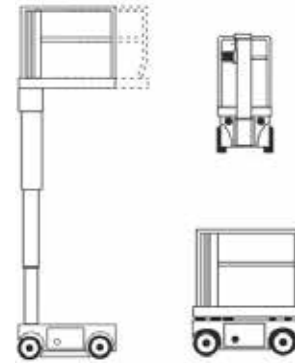
Teleskopmast-Arbeitsbühnen



Typ: TM 055

Arbeitshöhe	5,66 m
Plattformhöhe	3,66 m
max. seitliche Reichweite	○
Transportlänge	1,36 m
Transportbreite	0,76 m
Transporthöhe	1,66 m
Größe Arbeitskorb (LxB)	1,33 m x 0,76 m
Tragkraft Arbeitskorb	230 kg
Eigengewicht	790 kg
Bereifung	Vollgummi-Reifen
Spurenfreie Bereifung	●
Antrieb	Elektro
Inneneinsatz	●
Außeneinsatz	◐
Drehwagenüberhang	○

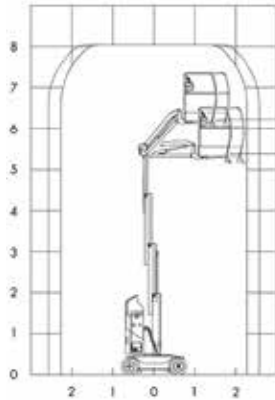
Teleskopmast-Arbeitsbühnen



Typ: TM 055I

Arbeitshöhe	5,65 m
Plattformhöhe	3,65 m
max. seitliche Reichweite	○
Transportlänge	1,37 m
Transportbreite	0,76 m
Transporthöhe	1,69 m
Größe Arbeitskorb (LxB)	1,33 m x 0,77 m
Tragkraft Arbeitskorb	227 kg
Eigengewicht	970 kg
Bereifung	Vollgummi-Reifen
Spurenfreie Bereifung	●
Antrieb	Elektro
Inneneinsatz	●
Außeneinsatz	●
Drehwagenüberhang	○

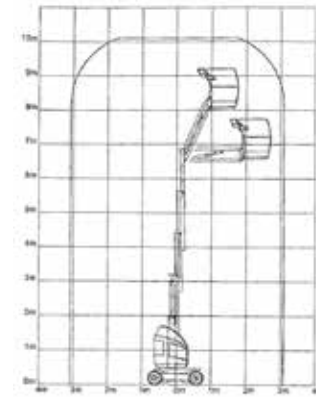
Teleskopmast-Arbeitsbühnen



Typ: TM 080

Arbeitshöhe	8,15 m
Plattformhöhe	6,15 m
max. seitliche Reichweite	1,89 m
Transportlänge	2,09 m
Transportbreite	0,99 m
Transporthöhe	1,99 m
Größe Arbeitskorb (LxB)	0,85 m x 0,90 m
Tragkraft Arbeitskorb	200 kg
Eigengewicht	2.120 kg
Bereifung	Vollgummi-Reifen
Spurenfreie Bereifung	●
Antrieb	Elektro
Inneneinsatz	●
Außeneinsatz	●
Drehwagenüberhang	0,20 m

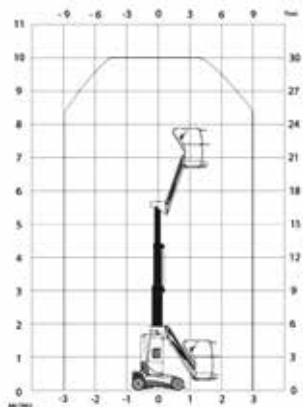
Teleskopmast-Arbeitsbühnen



Typ: TM 100

Arbeitshöhe	10,00 m
Plattformhöhe	8,00 m
max. seitliche Reichweite	3,08 m
Transportlänge	2,82 m
Transportbreite	0,99 m
Transporthöhe	1,99 m
Größe Arbeitskorb (LxB)	0,90 m x 0,70 m
Tragkraft Arbeitskorb	200 kg
Eigengewicht	2.990 kg
Bereifung	Vollgummi-Reifen
Spurenfreie Bereifung	●
Antrieb	Elektro
Inneneinsatz	●
Außeneinsatz	●
Drehwagenüberhang	0,14 m

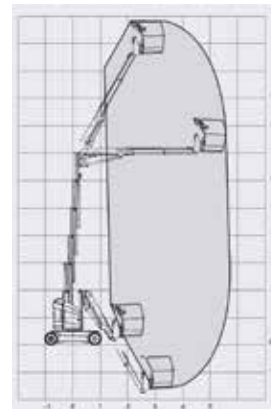
Teleskopmast-Arbeitsbühnen



Typ: TM 100II

Arbeitshöhe	10,00 m
Plattformhöhe	8,00 m
max. seitliche Reichweite	3,00 m
Transportlänge	2,60 m
Transportbreite	0,99 m
Transporthöhe	1,99 m
Größe Arbeitskorb (LxB)	0,90 m x 0,70 m
Tragkraft Arbeitskorb	230 kg
Eigengewicht	2.440 kg
Bereifung	Vollgummi-Reifen
Spurenfreie Bereifung	●
Antrieb	Elektro
Inneneinsatz	●
Außeneinsatz	●
Drehwagenüberhang	0,10 m

Teleskopmast-Arbeitsbühnen



Typ: TM 125

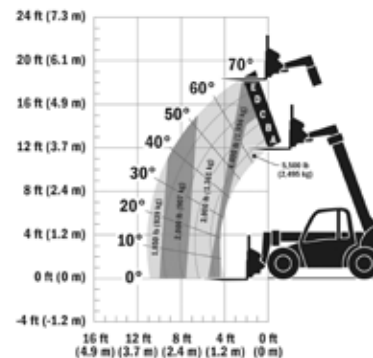
Arbeitshöhe	12,65 m
Plattformhöhe	10,65 m
max. seitliche Reichweite	6,05 m
Transportlänge	3,60 m
Transportbreite	1,20 m
Transporthöhe	2,00 m
Größe Arbeitskorb (LxB)	1,00 m x 0,70 m
Tragkraft Arbeitskorb	200 kg
Eigengewicht	4.900 kg
Bereifung	Vollgummi-Reifen
Spurenfreie Bereifung	●
Antrieb	Elektro
Inneneinsatz	●
Außeneinsatz	●
Drehwagenüberhang	0,16 m

P 035

P 401

Typ:

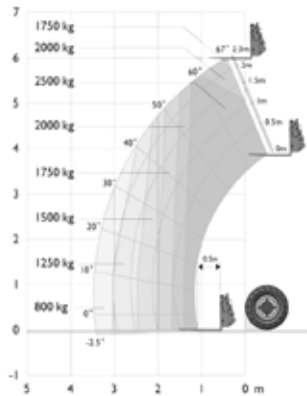
Arbeitshöhe	3,50 m	4,20 m
Plattformhöhe	1,50 m	2,20 m
Transportlänge	1,05 m	1,30 m
Transportbreite	0,70 m	0,75 m
Transporthöhe	1,60 m	1,94 m
Plattformgröße innen (LxB)	0,65 m x 0,53 m	0,81 m x 0,56 m
Plattformgröße außen (LxB)	0,72 m x 0,62 m	0,85 m x 0,64 m
Tragkraft Plattform	150 kg	150 kg
Eigengewicht	180 kg	305 kg
Bereifung	Vollgummi Reifen	Vollgummi Reifen
Spurenfreie Bereifung	●	●
Antrieb	Manuell	Manuell
Besonderheit	○	○



Typ: TS 050-25

Hubhöhe	5,50 m
max. Reichweite	3,40 m
Transportlänge bis Gabelträger	3,66 m
Transportbreite	1,81 m
Transporthöhe	1,92 m
Eigengewicht	5.670 kg
Abstützung	○
Abstützbreite	○
max. Tragkraft	2.500 kg
Gabellänge	1,20 m
Bereifung	Geländereifen luftgefüllt
Allradantrieb	●
Antriebsart	Diesel
Vierradlenkung	●
Inneneinsatz	○
Außeneinsatz	●
Wenderadius außen	3,20 m
Pendelachse	○
Chassisnivellierung	○
Bodenfreiheit (Mitte)	0,28 m
Besonderheiten	Lasthaken, Gabelverlängerung optional

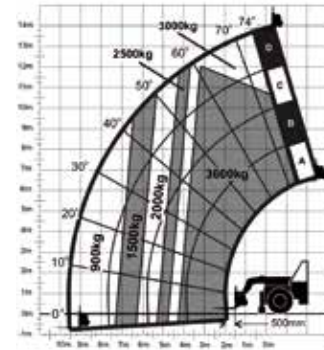
Teleskopstapler



Typ: TS 060-25

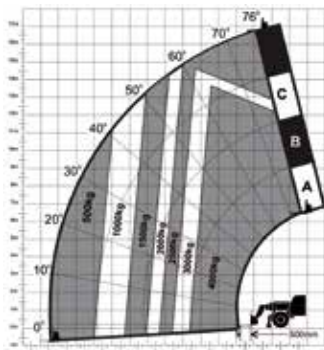
Hubhöhe	6,00 m
max. Reichweite	3,06 m
Transportlänge bis Gabelträger	5,27 m
Transportbreite	1,89 m
Transporthöhe	1,94 m
Eigengewicht	5.780 kg
Abstützung	○
Abstützbreite	1,89 m
max. Tragkraft	2.500 kg
Gabellänge	1,06 m
Bereifung	Geländereifen luftgefüllt
Allradantrieb	●
Antriebsart	Diesel
Vierradlenkung	●
Inneneinsatz	○
Außeneinsatz	●
Wenderadius außen	4,60 m
Pendelachse	●
Chassisnivellierung	○
Bodenfreiheit (Mitte)	0,23 m
Besonderheiten	Partikelfilter (DPF), spurenfreie Bereifung optional

Teleskopstapler



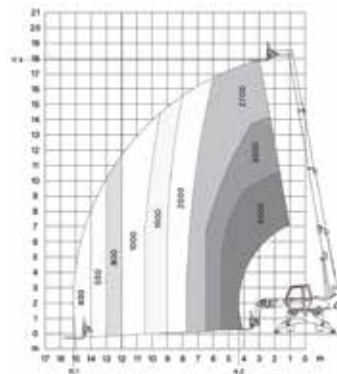
Typ: TS 140-36

Hubhöhe	14,00 m
max. Reichweite	9,50 m
Transportlänge bis Gabelträger	6,00 m
Transportbreite	2,30 m
Transporthöhe	2,75 m
Eigengewicht	10.043 kg
Abstützung	●
Abstützbreite	2,85 m
max. Tragkraft	3.600 kg
Gabellänge	1,20 m
Bereifung	Geländereifen luftgefüllt
Allradantrieb	●
Antriebsart	Diesel
Vierradlenkung	●
Inneneinsatz	○
Außeneinsatz	●
Wenderadius außen	3,80 m
Pendelachse	●
Chassisnivellierung	●
Bodenfreiheit (Mitte)	0,38 m
Besonderheiten	Lasthaken, Gabelverlängerung optional



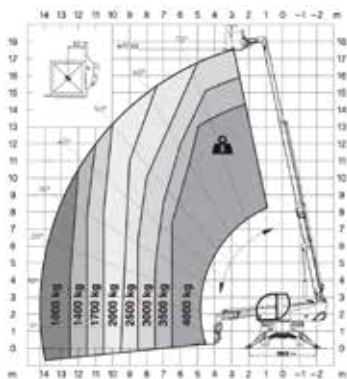
Typ: TS 170-40

Hubhöhe	17,00 m
max. Reichweite	13,90 m
Transportlänge bis Gabelträger	6,50 m
Transportbreite	2,40 m
Transporthöhe	2,90 m
Eigengewicht	11.886 kg
Abstützung	●
Abstützbreite	2,80 m
max. Tragkraft	4.000 kg
Gabellänge	1,20 m
Bereifung	Geländereifen luftgefüllt
Allradantrieb	●
Antriebsart	Diesel
Vierradlenkung	●
Inneneinsatz	○
Außeneinsatz	●
Wenderadius außen	3,80 m
Pendelachse	●
Chassisnivellierung	●
Bodenfreiheit (Mitte)	0,45 m
Besonderheiten	Lasthaken, Gabelverlängerung optional



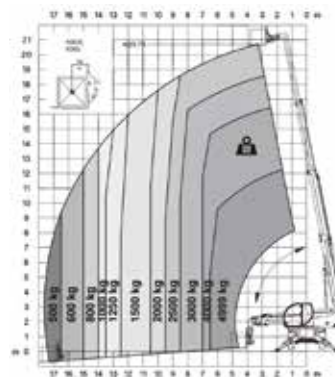
Typ: TSR 175-40

Hubhöhe	17,90 m
max. Reichweite	15,10 m
Transportlänge bis Gabelträger	5,51 m
Transportbreite	2,40 m
Transporthöhe	2,97 m
Eigengewicht	13.300 kg
Abstützung	●
Abstützbreite	3,98 m
max. Tragkraft	4.000 kg
Gabellänge	1,20 m
Bereifung	Geländereifen luftgefüllt
Allradantrieb	●
Antriebsart	Diesel
Vierradlenkung	●
Inneneinsatz	○
Außeneinsatz	●
Wenderadius außen	3,90 m
Pendelachse	●
Chassisnivellierung	○
Bodenfreiheit (Mitte)	0,34 m
Besonderheiten	Rußpartikelfilter (DPF)



Typ: TSR 175-40I

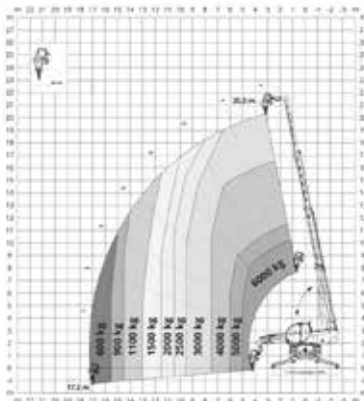
Hubhöhe	17,56 m
max. Reichweite	14,30 m
Transportlänge bis Gabelträger	7,40 m
Transportbreite	2,50 m
Transporthöhe	3,10 m
Eigengewicht	15.630 kg
Abstützung	●
Abstützbreite	4,46 m
max. Tragkraft	4.000 kg
Gabellänge	1,20 m
Bereifung	Geländereifen luftgefüllt
Allradantrieb	●
Antriebsart	Diesel
Vierradlenkung	●
Inneneinsatz	○
Außeneinsatz	●
Wenderadius außen	4,50 m
Pendelachse	●
Chassisnivellierung	●
Bodenfreiheit (Mitte)	0,30 m
Besonderheiten	Funkfernbedienung, Rußpartikelfilter (DPF)



Typ: TSR 205-50

Hubhöhe	20,70 m
max. Reichweite	17,70 m
Transportlänge bis Gabelträger	6,70 m
Transportbreite	2,50 m
Transporthöhe	3,10 m
Eigengewicht	16.475 kg
Abstützung	●
Abstützbreite	4,32 m
max. Tragkraft	5.000 kg
Gabellänge	1,20 m
Bereifung	Geländereifen luftgefüllt
Allradantrieb	●
Antriebsart	Diesel
Vierradlenkung	●
Inneneinsatz	○
Außeneinsatz	●
Wenderadius außen	4,50 m
Pendelachse	●
Chassisnivellierung	●
Bodenfreiheit (Mitte)	0,30 m
Besonderheiten	Funkfernbedienung, Rußpartikelfilter (DPF)

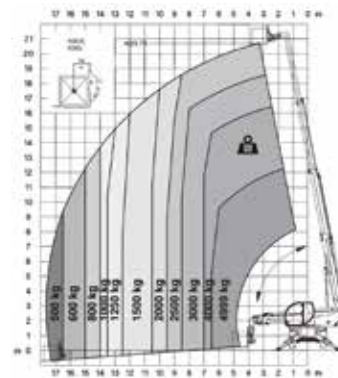
Teleskopstapler



Typ: TSR 205-60

Hubhöhe	20,80 m
max. Reichweite	17,40 m
Transportlänge bis Gabelträger	6,75 m
Transportbreite	2,53 m
Transporthöhe	3,25 m
Eigengewicht	17.600 kg
Abstützung	●
Abstützbreite	5,90 m
max. Tragkraft	6.000 kg
Gabellänge	1,20 m
Bereifung	Geländereifen luftgefüllt
Allradantrieb	●
Antriebsart	Diesel
Vierradlenkung	●
Inneneinsatz	○
Außeneinsatz	●
Wenderadius außen	5,90 m
Pendelachse	●
Chassisnivellierung	○
Bodenfreiheit (Mitte)	0,32 m
Besonderheiten	Rußpartikelfilter (DPF)

Teleskopstapler



Typ: TSR 250-60

Hubhöhe	25,00 m
max. Reichweite	21,00 m
Transportlänge bis Gabelträger	7,80 m
Transportbreite	2,50 m
Transporthöhe	3,30 m
Eigengewicht	17.980 kg
Abstützung	●
Abstützbreite	5,90 m
max. Tragkraft	6.000 kg
Gabellänge	1,20 m
Bereifung	Geländereifen luftgefüllt
Allradantrieb	●
Antriebsart	Diesel
Vierradlenkung	●
Inneneinsatz	○
Außeneinsatz	●
Wenderadius außen	6,40 m
Pendelachse	●
Chassisnivellierung	●
Bodenfreiheit (Mitte)	0,24 m
Besonderheiten	Rußpartikelfilter (DPF)

Gehen Sie auf Nummer sicher - IPAF Sicherheitsschulungen

praxisnah und umfassend bei Weidler Arbeitsbühnenvermietung



Für den sicheren und effizienten Einsatz einer Arbeitsbühne ist eine gute Ausbildung unumgänglich. Auch hier unterstützen wir Sie gerne. Seit Mai 2009 sind wir ein IPAF zertifiziertes Schulungszentrum. Wir schulen und bilden Bediener nach internationalen Standards aus. Das bedeutet für Sie, dass Sie mit uns immer auf dem neuesten Stand in Sachen Arbeitssicherheit, nach DGUV 308-008, sind. Aufgrund des Grundsatzes DGUV 308-008 entscheiden sich immer mehr Unternehmen für eine sorgfältige und professionelle Ausbildung.

Unser bundesweites Schulungszentrum bietet Ihnen alle gängigen Schulungen rund um das Thema Arbeitsbühnen. Des Weiteren bieten wir auch Inhouse-Schulungen (ab 10 Teilnehmer) bei Ihnen vor Ort an.

Auf unserer Internetseite www.weidler-arbeitsbuehnen.de finden Sie weitere Informationen über unser Angebot. Gerne können Sie sich auch persönlich an uns wenden:

Zentrale: 06203-499555

Email: schulung@weidler-arbeitsbuehnen.de

Wir garantieren einen hohen Qualitätsstandard.

Die Schulungen sind eine Kombination aus Theorie und Praxis. Je nach Kategorie dauern die Schulungen ein bis zwei Tage. Sie umfassen eine theoretische und praktische Prüfung. Die Teilnehmerzahl in den Schulungen halten wir gering, damit ein optimales Lernergebnis erzielt wird.

Bedienerschulung

- für Personen die mit der Bedienung von Hubarbeitsbühnen beauftragt werden
- Sie beinhaltet technische und rechtliche Grundlagen, sowie effizienten Einsatz von Hubarbeitsbühnen

Einweiserschulung

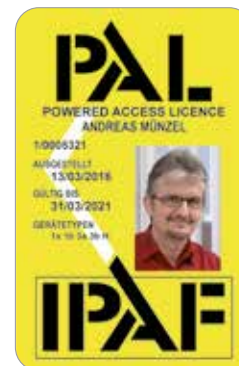
- Voraussetzung – bestandene Bedienerschulung
- für Personen, die Subunternehmen oder Fremdfirmen in die Bedienung der Hubarbeitsbühne einweisen müssen

Schulung für Führungskräfte

- für beauftragte Führungskräfte, die Einsätze für Hubarbeitsbühnen planen und koordinieren
- Sie umfasst berufgenossenschaftliche und rechtliche Grundlagen und geht besonders auf die Unterweisung, sowie Schulungspflichten des Unternehmers ein

Verlängerungskurs PAL Card (alle 5 Jahre notwendig)

- Ist notwendig um Bediener- oder Einweiserlizenz zu verlängern
- Der Kurs muss vor Ablaufdatum der Lizenz absolviert werden





9 mal für Sie da

NL Berlin

Bitterfelder Straße 25
12681 Berlin
Tel.: +49 (0)30-936675-0
Fax: +49 (0)30-936675-99
berlin@weidler-arbeitsbuehnen.de

NL Dresden

Mügelner Straße 23
01237 Dresden
Tel.: +49 (0)351-56368-0
Fax: +49 (0)351-56368-29
dresden@weidler-arbeitsbuehnen.de

NL Frankfurt

An der Steinlach 21
65474 Bischofsheim
Tel.: +49 (0)6144-33799-0
Fax: +49 (0)6144-33799-19
frankfurt@weidler-arbeitsbuehnen.de

NL Heidelberg

Edekastraße 2
68542 Heddesheim
Tel.: +49 (0)6203-4995-0
Fax: +49 (0)6203-4995-99
heidelberg@weidler-arbeitsbuehnen.de

NL Kamenz

Güterbahnhofstraße 55
01917 Kamenz
Tel.: +49 (0)3578-37382-33
Fax: +49 (0)3578-37382-34
dresden@weidler-arbeitsbuehnen.de

NL Leipzig

Am Ostergraben 1
04435 Schkeuditz
Tel.: +49 (0)34207-4046-0
Fax: +49 (0)34207-4046-29
leipzig@weidler-arbeitsbuehnen.de

NL Rostock

Silder Moor 3
18196 Kavelstorf
Tel.: +49 (0)38208-8081-0
Fax: +49 (0)38208-8081-69
rostock@weidler-arbeitsbuehnen.de

NL Soest

Sälzerweg 3a
59494 Soest
Tel.: +49 (0)2921-590108-0
Fax: +49 (0)2921-590108-99
soest@weidler-arbeitsbuehnen.de

Zentrale Heddesheim

Edekastraße 2
68542 Heddesheim
Tel.: +49 (0)6203-4995-55
Fax: +49 (0)6203-4995-85
zentrale@weidler-arbeitsbuehnen.de

BUNDESWEITE VERMIETUNG!

Alle Angaben in diesem Prospekt dienen lediglich der Information und haben keinen bindenden Charakter. Die technischen Daten sind Herstellerangaben und baureihenabhängig. Weidler behält sich das Recht vor, jederzeit und ohne Ankündigung Spezifikations- und Modelländerungen vorzunehmen.

WEIDLER
Arbeitsbühnen

www.weidler-arbeitsbuehnen.de