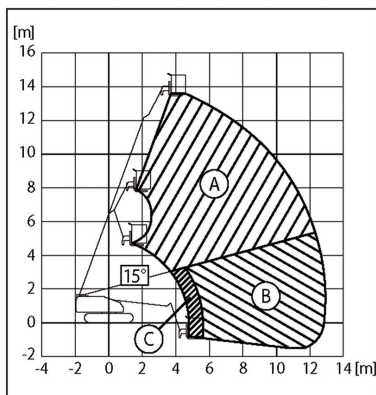


# Ketten-Teleskop-Arbeitsbühnen



## Typ: T 155DK

Arbeitshöhe	15,60 m
Plattformhöhe	13,60 m
max. seitliche Reichweite	12,60 m
Transportlänge	7,56 m
Transportbreite	2,30 m
Achsen ausfahrbar	○
Gesamtbreite in Arbeitsstellung	○
Transporthöhe	1,72 m
Größe Arbeitskorb (LxB)	1,80 m x 0,75 m
Tragkraft Arbeitskorb	250 kg
Schwenkbereich	360 ° endlos
Drehbarer Arbeitskorb	●
Korbarm	●
Eigengewicht	8.510 kg
Bereifung	Stahlkette mit Vollgummipads
Spurenfreie Bereifung	○
Antrieb	Diesel
Inneneinsatz	○
Außeneinsatz	●
Steigfähigkeit	58 %
Drehwagenüberhang	0,79 m
Pendelachse	○
Höhe Knickgelenk	○
Bodenfreiheit (Mitte)	0,33 m
Besonderheit	○

Alle Angaben dienen lediglich der Information und haben keinen bindenden Charakter.

Die technischen Daten sind Herstellerangaben und baureihenabhängig.

Weidler behält sich das Recht vor, jederzeit und ohne Ankündigung Spezifikations- und Modelländerungen vorzunehmen.